

# 重庆市锅炉烟气脱硝适宜技术选择指南

(2017版)

重庆市环境保护局

2017年6月

# 目 录

前 言 .....	III
第 1 章 总则 .....	1
1.1 适用范围 .....	1
1.2 术语解释 .....	1
第 2 章 锅炉烟气脱硝处理工艺选择 .....	2
2.1 锅炉烟气 NO <sub>x</sub> 排放要求 .....	2
2.2 锅炉烟气脱硝处理工艺选择原则 .....	3
2.3 锅炉烟气脱硝处理工艺选择基本方法 .....	5
2.4 脱硝工艺简介 .....	7
3.1 低氮燃烧技术工艺要求 .....	11
3.2 SCR 技术工艺要求 .....	13
3.3 SNCR 适宜技术工艺 .....	19
3.4 SCR+SNCR 适宜技术工艺 .....	24
第 4 章 脱硝系统环保核查要点 .....	26
4.1 国家有关环保监督管理制度及要求 .....	26
4.2 现场脱硝核查核算重点 .....	27
第 5 章 锅炉烟气脱硝处理工艺应用实例 .....	35
5.1 低氮燃烧技术应用实例 .....	35
5.2 电力行业烟气脱硝案例 .....	39
5.3 水泥行业烟气脱硝案例 .....	44
5.4 玻璃窑炉烟气脱硝案例 .....	47
5.5 循环流化床锅炉烟气脱硝案例 .....	51
5.6 工业锅炉烟气脱硝案例 .....	55
5.7 天然气锅炉烟气脱硝案例 .....	56
5.8 垃圾焚烧炉烟气脱硝案例 .....	58
5.9 投资及运行成本比较 .....	60

## 前 言

为加强重庆锅炉烟气氮氧化物的治理，指导锅炉烟气脱硝技术的选择，促进我市空气环境质量的改善，制定本技术选择指南。

本技术选择指南以我国及重庆市当前锅炉烟气脱硝典型技术为指导，以国家和地方相关法律、法规、规章为依据编制而成，可作为环境保护行政主管部门、有污染治理需求的工业企业、环境服务业单位等相关企事业单位，锅炉烟气脱硝技术选择与应用的参考资料。

本技术选择指南由重庆市环境保护局组织编制，将锅炉烟气脱硝技术发展和应用情况适时修订。

本技术选择指南编制单位：国家电投集团远达环保工程有限公司。

本技术指南主要起草人：李紫龙、吴其荣、王进、孔岩、王琴、甘露、周川、靳超然、刘宇。



# 第 1 章 总则

## 1.1 适用范围

适用于同期建设或已建的燃煤、燃气锅炉烟气脱硝工程，其他炉窑的烟气脱硝工程，可参照执行。

## 1.2 术语解释

### 1.2.1 低氮燃烧技术

通过改变燃烧条件来降低氮氧化物（ $\text{NO}_x$ ）排放的方法，统称为低氮燃烧技术（Low  $\text{NO}_x$  Combustion Technology）。

### 1.2.2 选择性催化还原法（SCR）

选择性催化还原法（Selective Catalytic Reduction, SCR）是利用还原剂在催化剂作用下有选择性地与烟气中的 $\text{NO}_x$ 发生化学反应，还原生成氮气和水的方法。

### 1.2.3 选择性非催化还原法（SNCR）

选择性非催化还原法（Selective Non-catalytic Reduction, SNCR）是利用还原剂在不需催化剂的情况下有选择性地与烟气中的氮氧化物（ $\text{NO}_x$ ）发生化学反应，还原生成氮气和水的方法。

### 1.2.4 SNCR+SCR法

在SNCR的下游设置SCR，利用SNCR工艺未完全反应的还原剂，在下游SCR催化剂的作用下继续脱除烟气中氮氧化物（ $\text{NO}_x$ ）的方法。

### 1.2.5 还原剂

还原剂（Reductant）是脱硝系统中用于与 $\text{NO}_x$ 发生还原反应的物质及原料。

## 第 2 章 锅炉烟气脱硝处理工艺选择

### 2.1 锅炉烟气NO<sub>x</sub>排放要求

环境保护部于2011年针对火电厂大气污染物排放，发布了《火电厂大气污染物排放标准》（GB 13223-2011），规定的排放限值如表2.1所示。

表2.1 《火电厂大气污染物排放标准》（GB 13223-2011）

火力发电锅炉及燃气轮机组大气污染物排放浓度限值			单位：mg/m <sup>3</sup>
燃料和热能转化设施类型	污染物项目	适用条件	排放限值
燃煤锅炉	NO <sub>x</sub>	全部	100 200 <sup>(1)</sup>
以油为燃料的锅炉或燃气轮机组	NO <sub>x</sub>	新建锅炉	100
		现有锅炉	200
		燃气轮机组	120
以气体为燃料的锅炉或燃气轮机组	NO <sub>x</sub>	天然气锅炉	100
		其气体燃料锅炉	200
		天然气燃汽轮机组	50
		其他气体燃料燃气轮机组	120

注：（1）采用W形火焰炉膛的火力发电锅炉，现有循环流化床火力发电锅炉，以及2003年12月31日前建成投产或通过建设项目环境影响报告书审批的火力发电锅炉执行该限值。

在此基础上，重庆市针对当地的锅炉烟气排放，发布了《锅炉大气污染物排放标准》（DB 50/658—2016），规定了重庆市内锅炉烟气NO<sub>x</sub>排放限值，见表2.2。

表2.2 《锅炉大气污染物排放标准》（DB 50/658-2016）

在用锅炉大气污染物排放浓度限值			单位：mg/m <sup>3</sup>
燃料和热能转化设施类型	污染物项目	适用区域	在用锅炉排放限值
燃煤锅炉（1、自然通风锅炉<1t/h）（2、其他）	NO <sub>x</sub>	主城区	200
		影响区	400
		其他区域	

燃油锅炉	NO <sub>x</sub>	主城区	300
		影响区	400
		其他区域	
燃气锅炉	NO <sub>x</sub>	主城区	400
		影响区	
		其他区域	
新建锅炉大气污染物排放浓度限值			单位：mg/m <sup>3</sup>
燃料和热能转化设施类型	污染物项目	适用区域	新建锅炉排放限值
燃煤锅炉	NO <sub>x</sub>	主城区	200
		影响区	200
		其他区域	300
燃油锅炉	NO <sub>x</sub>	主城区	200
		影响区	250
		其他区域	
燃气锅炉	NO <sub>x</sub>	主城区	200
		影响区	200
		其他区域	200
注：新建锅炉的排放限值要求2014年7月1日至标准实施之日期间已建成投产或环境影响评价文件已通过审批的影响区燃煤锅炉颗粒物标准限值自2016年7月1日起执行，其他指标自标准实施之日起执行。			

以上国家和地方污染物排放标准是相关行业大气污染物排放控制的最基本要求。对于具体项目，当环境影响评价文件或排污许可证要求严于排放标准时，应按照批复的环境影响评价文件或排污许可证执行。

## 2.2 锅炉烟气脱硝处理工艺选择原则

现有烟气脱硝技术主要有低氮燃烧、选择性催化还原技术、选择性非催化还原技术和SNCR+SCR技术，在技术选取时建议遵循以下原则。

- (1) 脱硝工艺的选择应符合国家及地方环境保护的要求。
- (2) 燃煤烟气脱硝技术装备的工艺布置方案可根据节能、降耗、增效的原

则进行选择。

(3) 脱硝效率和装备压力降等参数满足设计要求，氮氧化物排放达到国家地方环保部门规定。

(4) 脱硝系统应适应锅炉负荷、燃料等的变化，不应影响锅炉的效率。

(5) 新建、改建、扩建的燃煤机组，宜选用SCR，小于300MW时，也可用SNCR-SCR。

(6) 燃气锅炉和工业窑炉可根据实际情况选择SCR或SNCR。

(7) 燃用无烟煤或贫煤且投运时间不足20年的在役机组，宜选用SCR或SNCR-SCR。

(8) 脱硝技术选择时优先采用低氮燃烧技术，燃用烟煤锅炉在现场条件允许下增加SCR系统或SNCR系统而对贫煤或无烟煤锅炉直接增加SCR系统。

(9) 脱硝工艺中常用的还原剂主要有尿素、液氨和氨水。

(10) 各主要技术工艺特点及适用范围，总结在表2.3中，实际工艺选择时可参考。

表2.3 烟气脱硝技术选择原则

脱硝技术		煤质的选择	灰分的选择	适宜的机组大小	炉窑的选择	脱除效率	还原剂选择	反应温度的选择
低氮燃烧	空气分级燃烧	高挥发分煤质	低灰分	大容量锅炉(300MW及以上)	无要求	30%~40%	无要求	无要求
	烟气再循环	高挥发分煤质	无要求	无要求	无要求	~20%	无要求	无要求
	低氮燃烧器	无要求	无要求	无要求	无要求	最高可达60%	无要求	无要求
SNCR		对煤质无要求	影响较小	一般适用于中小型锅炉	循环流化床锅炉、水泥窑、垃圾焚烧炉	25%~50%	NH <sub>3</sub> 、尿素	850-1050℃
SCR		碱金属过高会使催化剂钝化，硫含量高易形成ABS，影响空预器的运行	灰份过高会磨损催化剂	适用于各种大小机组	电力、水泥、玻璃	>80%	NH <sub>3</sub> 、尿素	320-420℃



脱硝技术	煤质的选择	灰分的选择	适宜的机组大小	炉窑的选择	脱除效率	还原剂选择	反应温度的选择
SNCR+SCR	较差煤质	-	中小型燃煤电站机组及超低排放的大型电站机组	无要求	>80%	NH <sub>3</sub> 、尿素	炉内温度区间： 850-1050℃ 省煤器后温度： 320-420℃

## 2.3 锅炉烟气脱硝处理工艺选择基本方法

### 2.3.1 低氮燃烧技术选择基本方法

低氮燃烧技术存在着三种实现方式，选择过程中应遵循各自的规律特征。

#### (1) 空气分级燃烧

燃煤锅炉使用分级燃烧技术降低氮氧化物（NO<sub>x</sub>）的排放已经有很长一段时期了，通过分级燃烧技术可以降低NO<sub>x</sub>浓度30%-40%左右，其效率受燃烬风占比及喷口在燃烧区位置的影响。随着OFA喷口位置与一次风喷口的距离的增加而减少，但有个极限值，即当距离增大到某个值时，NO<sub>x</sub>的生成量将不再减少。因其改造量少、工程相对简单、效果好，现役锅炉在进行低氮改造时往往都将空气分级燃烧作为首选技术。

#### (2) 烟气再循环

再循环烟气的取烟气点有2个：空气预热器的出口和除尘器的出口。把烟气直接从空气预热器的出口取出，有以下几个好处：

- 提高锅炉热效率的同时，增加锅炉运行稳定性；
- 烟气中携带的含碳飞灰再循环入锅炉，可降低锅炉运行中的固体不完全燃烧损失；
- 可改善灰渣的可利用性能。

而对于燃烧无烟煤等难燃煤以及煤质不是很稳定的锅炉，则不宜采用烟气再循环技术；另外，烟气再循环需要增加再循环风机、加装烟气引风烟道、增大场地面积等因素使投资增加，系统复杂；同时，烟气再循环法由于使炉膛温度分布更加均匀，有利于降低热力型NO<sub>x</sub>的生成，对煤粉炉来说约80%左右的NO<sub>x</sub>属于燃料型NO<sub>x</sub>，使得该方法的效果不是很明显。

为保证烟气再循环法减少NO<sub>x</sub>生成的效果，需掌握以下几个要点：

1) 烟气再循环率：烟气再循环率为15%~20%时，煤粉炉的NO<sub>x</sub>排放浓度可降低25%左右。根据煤种及炉膛温度选择合理烟气再循环率，最大限度降低NO<sub>x</sub>排放。

2) 炉内燃烧温度和燃料种类：炉内燃烧温度越高，烟气再循环对降低NO<sub>x</sub>排放的效果越明显。不同燃料采用烟气再循环降低NO<sub>x</sub>生成的效果不同。

3) 烟气送入炉膛的位置：烟气从炉膛不同位置送入对降低NO<sub>x</sub>生成的效果有所不同。

### (3) 低氮燃烧器

在低氮燃烧器的设计开发中，不仅要考虑NO<sub>x</sub>减排效果，而且对煤粉燃烧的稳定性和燃尽程度等因素也应综合考虑。另外，在保证低氮燃烧器NO<sub>x</sub>减排能力的基础上，燃烧器的设计开发应更加注重燃烧器自身的结构、自动调控能力、煤种的适应性及成本等。

为了进一步降低NO<sub>x</sub>的排放，需要将低氮燃烧器与其它影响锅炉热力性能和低污染燃烧的设备作为整体进行考虑，并结合炉内空气分级、尾部烟气脱硝等措施，以求NO<sub>x</sub>排放达到最低。

## 2.3.2 SCR工艺选择基本方法

脱硝改造选取的技术类型并没有明显的划分界限，要根据电厂锅炉自身的燃烧类型、烟气条件、所在地理位置、环保要求、改造场地、一次性投资及运行维护费用等综合因素确定。

根据项目所处地理位置、国家及地方污染物排放标准中要求，合理选择催化剂的布置层数。烟气温度的在320-420℃，烟气粉尘浓度≤40g/m<sup>3</sup>宜采用蜂窝催化剂，烟气粉尘浓度≥40g/m<sup>3</sup>及<60g/m<sup>3</sup>宜采用蜂窝催化剂及板式催化剂，粉尘浓度≥60g/m<sup>3</sup>宜采用板式催化剂。

## 2.3.3 SNCR工艺选择基本方法

SNCR工艺选择一般应考虑锅炉烟气条件、场地、还原剂来源等因素，其选择基本方法一般应先考虑SNCR工艺技术指标是否能满足项目的排放要求，锅炉烟气条件是否满足SNCR的工艺要求，其次考虑现场条件是否满足SNCR技术的工艺布置，同时应综合考虑还原剂的来源并结合烟气条件选择适宜的还原剂类

型。

火电厂烟气脱硝系统一般采用尿素为还原剂，以液氨和氨水为还原剂的脱硝系统一般适用于中小型锅炉。

### 2.3.4 SNCR+SCR工艺选择基本方法

采用低氮燃烧技术+SNCR工艺后仍不能达到环保要求，且炉后空间或锅炉剩余寿命有限的特定条件下，可采用SNCR+SCR联合脱硝工艺。

## 2.4 脱硝工艺简介

### 2.4.1 低氮燃烧技术

根据 $\text{NO}_x$ 生成机理，影响 $\text{NO}_x$ 生成量的因素主要有火焰温度、燃烧器区段氧浓度、燃烧产物在高温区停留时间和煤的特性，而降低 $\text{NO}_x$ 生成量的途径主要有两个方面：一是降低火焰温度，防止局部高温；二是降低过量空气系数和氧浓度，使煤粉在缺氧的条件下燃烧。用改变燃烧条件的方法来降低 $\text{NO}_x$ 排放，统称为低氮燃烧技术。

低氮燃烧技术又称炉内脱氮技术，与尾部脱氮相比，该技术具有应用广泛、结构简单、经济有效等优点。低氮燃烧技术是降低燃煤锅炉 $\text{NO}_x$ 排放最主要也是比较成熟的技术措施。主要的低氮燃烧技术有：

#### (1) 空气分级燃烧

空气分级燃烧技术是目前应用最广泛的低氮燃烧技术，它的主要原理是将燃料的燃烧过程分段进行。该技术是将燃烧用风分为一、二次风，减少煤粉燃烧区域的空气量（一次风量）。提高燃烧区域的煤粉浓度，推迟一、二次风混合时间，这样煤粉进入炉膛就形成一个过量空气系数在0.8左右的富燃料区，使燃料在富燃料区进行欠氧燃烧，使得燃烧速度和温度降低，从而降低 $\text{NO}_x$ 的生成。欠氧燃烧产生的烟气再与二次风混合，使燃料完全燃烧。最终空气分级燃烧可使 $\text{NO}_x$ 生成量降低30%-40%，适用于挥发分高的烟煤、褐煤。

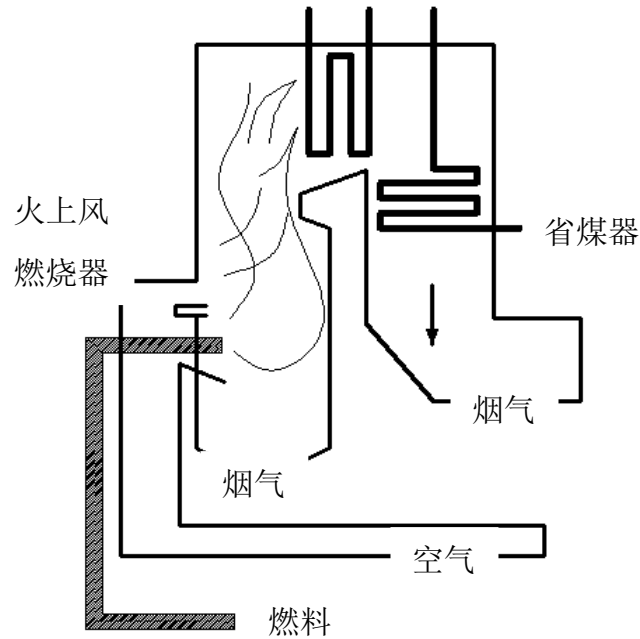


图2.1 空气分级燃烧示意图

### (2) 烟气再循环技术

烟气再循环是常用的、在燃烧中降低 $\text{NO}_x$ 排放量的方法之一。该技术是将锅炉尾部（省煤器出口位置）约10%-30%的低温烟气（温度为 $300^\circ\text{C}$ - $400^\circ\text{C}$ ）经烟气再循环风机回抽并混入助燃空气中，经燃烧器直接送入炉膛或与一次风、二次风混合后送入炉膛，从而降低燃烧区域的温度，同时降低燃烧区域氧的浓度，最终降低 $\text{NO}_x$ 的生成量。

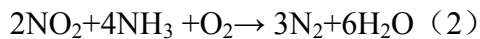
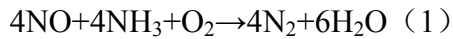
该技术烟气再循环率越高， $\text{NO}_x$ 的降低效果越明显，但是，过多的再循环烟气可能导致火焰的不稳定及蒸汽超温等现象，因此再循环烟气量有一定的限制。在燃煤锅炉上单独利用烟气再循环措施，得到的 $\text{NO}_x$ 脱除率通常在20%以内，一般需要与其它低氮燃烧技术联合使用。

### (3) 低氮燃烧器

低氮燃烧器是一种特殊设计的燃烧器。它可以通过改变风煤比，来达到空气分级、燃料分级或是烟气再循环的效果，降低着火区的氧浓度和温度，最大限度的抑制 $\text{NO}_x$ 的生成。这样经过特殊设计的燃烧器既可以满足燃烧效果，还能有效减少 $\text{NO}_x$ 的生成。有资料表明，低 $\text{NO}_x$ 燃烧器比较适应于燃烧初期 $\text{NO}_x$ 生成量大的煤 $\text{NO}_x$ 降低率一般在30%—60%之间。

## 2.4.2 SCR工艺技术

SCR即为选择性催化还原技术，近几年来发展较快，已成为使用最广泛的脱硝技术，其中以氨催化还原应用最多。该技术工艺具有没有副产物、不会形成二次污染、装置结构简单，脱除效率高（可达90%以上）、运行可靠，便于维护等优点，选择性是指在催化剂的作用下， $\text{NO}_x$ 和 $\text{NH}_3$ 、氧气发生还原反应，生成氮气和水。其主要反应式为：



在没有催化剂的情况下，上述化学反应只是在很窄的温度范围内（ $850^\circ\text{C}$ - $1050^\circ\text{C}$ 左右）进行，采用催化剂时其反应温度可控制在 $320^\circ\text{C}$ - $420^\circ\text{C}$ 内进行，相当于锅炉省煤器与空气预热器之间的烟气温度。上述反应为放热反应，但由于 $\text{NO}_x$ 在烟气中的浓度较低，故反应引起催化剂温度的升高可以忽略。

SCR脱硝系统主要由SCR催化反应器、氨气注入系统、氨的储存和制备系统等组成。图2.2为典型SCR法烟气脱硝工艺流程示意图。

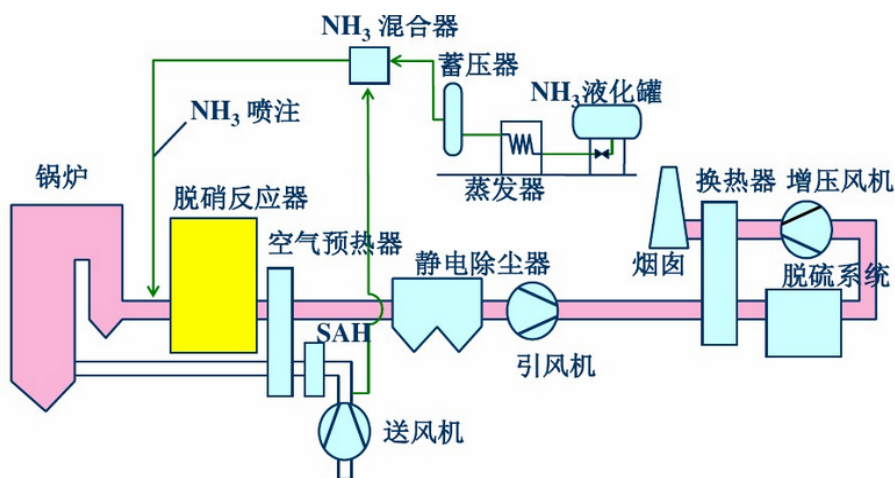


图2.2 典型SCR脱硝工艺流程图

## 2.4.3 SNCR工艺技术

SNCR脱硝技术即选择性非催化还原技术，是将氨基还原剂溶液雾化成液滴直接喷入炉膛温度为 $850^\circ\text{C}$ - $1050^\circ\text{C}$ 区域内，还原剂受热分解生成气态 $\text{NH}_3$ ， $\text{NH}_3$ 与 $\text{NO}_x$ 直接反应生成 $\text{N}_2$ ，从而起到脱除 $\text{NO}_x$ 的目的。

SNCR基本反应原理如下：

氨水为还原剂时： $4\text{NH}_3 + 4\text{NO} + \text{O}_2 \rightarrow 4\text{N}_2 + 6\text{H}_2\text{O}$  (1)

尿素为还原剂时： $\text{NO} + \text{尿素} + 1/2\text{O}_2 \rightarrow 2\text{N}_2 + \text{CO}_2 + \text{H}_2\text{O}$  (2)

SNCR工艺系统主要包括还原剂的储存与制备、输送、计量分配以及还原剂的喷射。还原剂的储存与制备包括尿素储仓或液氨（氨水）储罐，以及尿素溶解、稀释或液氨蒸发、氨气缓冲等设备；还原剂的输送包括蒸汽管道、水管道、还原剂管道及输送泵等；还原剂的计量分配包括还原剂、雾化介质和稀释水的压力、温度计量设备，以及流量的分配设备等；还原剂的喷射包括喷枪及电动推进装置等。

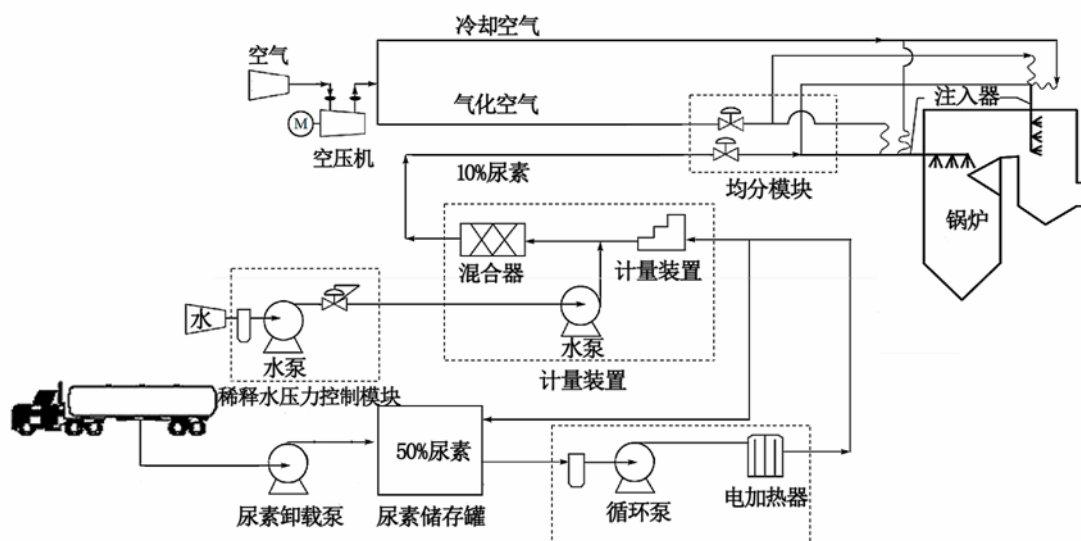


图2.3 尿素SNCR系统工艺

SNCR脱硝技术具有可使用尿素作为还原剂、安全可靠、不使用催化剂、不产生 $\text{SO}_2$ 的氧化、不产生新的烟风系统压力损失、燃料适应能力强等特点，脱硝效率可达30%—50%。

#### 2.4.4 SNCR+SCR工艺技术

SNCR+SCR工艺是在SNCR的下游设置SCR，利用SNCR工艺未完全反应的还原剂，在下游SCR催化剂的作用下继续脱除烟气中的 $\text{NO}_x$ 以满足环保要求的一种脱硝工艺。为了控制好氨的分布以适应 $\text{NO}_x$ 的分布，如需要可在SCR反应器中安装一个辅助喷氨系统。SCR+SNCR工艺结合了SNCR工艺的低费用和SCR工艺高效率及低氨逃逸率的特点。

SNCR与SCR混合型技术反应温度前段为 $850\text{--}1050^\circ\text{C}$ ，后段为 $320\text{--}420^\circ\text{C}$ 。锅炉负荷不同，还原剂喷射位置也不同，通常位于一次过热器或二次过热器后端。

## 第3章 锅炉烟气脱硝技术工艺要求

### 3.1 低氮燃烧技术工艺要求

#### 3.1.1 工艺设计要求

- (1) 更改或增加的风箱、风道满足原锅炉风箱、风道强度设计要求。
- (2) 更改的锅炉钢结构应符合《锅炉钢结构设计规范》(GB/T 22395-2008)的规定,并不低于原结构强度。
- (3) 烟风煤粉管道设计应按照《火力发电厂烟风煤粉管道设计技术规程》(DL/T 5121-2000)的要求。
- (4) 锅炉金属材料选取应符合《火力发电厂金属材料选用导则》(DL/T 715-2000)的规定并不低于原金属材料,耐火材料选取应符合《火力发电厂锅炉耐火材料》(DL/T 777-2012)的规定。
- (5) 燃烧器性能设计应按照《大型煤粉锅炉炉膛及燃烧器性能设计规范》(JB/T 10440-2004)的要求,并符合《电站煤粉锅炉膛防爆规程》(DL/T 435-2004)的规定。
- (6) 燃烧系统设计计算应符合《火力发电厂燃烧系统设计计算技术规程》(DL/T 5240-2010)的规定。
- (7) 保温油漆设计应按照《火力发电厂保温油漆设计规程》(DL/T 5072-2007)的要求。
- (8) 管道支吊架应符合《火力发电厂管道支吊架验收规程》(DL/T 1113-2009)的规定。
- (9) 管道及系统应符合《电力建设施工质量验收及评价规程》(DL/T 5210.5-2009)的规定。

#### 3.1.2 热工控制系统设计要求

- (1) 热工控制系统设计应按照《火力发电厂热工控制系统设计技术规定》(DL/T 5175-2003)的要求,新增燃烧系统的仪控设备控制点应纳入机组控制系统(如DCS),运行人员可在单元集控室内通过控制系统直接完成对新增系统设

备操作和参数的监控。

(2) 热工仪表及控制装置应符合《电力建设施工质量验收及评价规程》(DL/T 5210.4-2009)的规定。

(3) 热工自动化就地设备安装、管路、电缆设计应按照《火力发电厂热工自动化就地设备安装、管路、电缆设计技术规定》(DL/T 5182-2004)的要求。

(4) 电缆选择应符合《电力工程电缆设计规范》(GB 50217-2016)的规定,电缆施工应按照《电力工程电缆设计规范》(GB 50217-2016)的要求。

### 3.1.3 锅炉低氮燃烧技术改造燃尽风系统的要求

(1) 可在锅炉上增加燃尽风喷口,也可扩大原燃尽风喷口。

(2) 燃尽风门挡板开度应能在0%~100%区间连续调节。

### 3.1.4 锅炉低氮燃烧技术改造水冷壁管道弯曲开孔要求

(1) 水冷壁弯管规格应与原水冷壁管规格相一致。

(2) 水冷壁弯管材质应不低于原水冷壁管材质。

(3) 水冷壁弯管应由有资质的厂家制造,对水冷壁弯管管材进行100%涡流探伤,所有对接焊缝进行100%无损探伤,在水压试验前应进行通球试验。

### 3.1.5 锅炉低氮燃烧技术改造相关设备制造、试验和包装要求

(1) 燃烧器的制造应符合《锅炉直流式煤粉燃烧器制造技术条件》(JB/T 4194-1999)的规定。

(2) 水冷壁管屏焊接应符合《火力发电厂异种钢焊接技术规程》(DL/T 752-2010)和《火力发电厂焊接技术规程》(DL/T 869-2012)的规定。

(3) 水冷壁管屏水压试验应符合《锅炉水压试验技术条件》(JB/T 1612-1994)的规定。

(4) 设备和部件包装油漆应符合《锅炉油漆和包装技术条件》(JB/T 1615-1991)的规定。

### 3.1.6 施工与验收要求

(1) 施工按照《电力建设施工技术规范》(DL 5190.5-2012)的要求。



(2) 焊接验收测试应符合《电力建设施工质量验收及评定规程》(DL/T 5210.7-2010)的规定。

(3) 按技术协议要求的指标及性能验收试验报告结论进行验收。

## 3.2 SCR技术工艺要求

### 3.2.1 总体布置

燃煤烟气脱硝技术装备的总平面布置应符合《建筑设计防火规范》(GB 50016)、《石油化工企业设计防火规范》(GB 50160)、《建筑内部装修设计防火规范》(GB 50222)和《火力发电厂与变电站设计防火规范》(GB 50229)等防火、防爆有关规范的规定。

总平面布置应遵循的原则包括:设备运行稳定、管理维修方便、经济合理、安全卫生等。

总平面布置应考虑的因素包括:脱硝岛的平面竖向布置、污染物处理处置工艺单元的构筑物安排、综合管线的布置等。

架空管线、直埋管线与岛外沟道相接时,应在设计分界线处标明位置、标高、管径或沟道断面尺寸、坡度、坡向管沟名称、引向何处等。有汽车通过的架空管道净空高度为5.0 m,室内管道支架梁底部通道处净空高度不低于2.2m。

还原剂区可布置于厂区内,也可布置于厂区外。新建电厂还原剂储存应纳入厂区总平面布置统筹规划,并宜考虑机组再扩建时的条件。还原剂区与其他建(构)筑物的距离应符合《石油化工企业设计防火规范》(GB 50160)的规定。

改、扩建电厂场地布置困难时,还原剂储存设备可布置在厂外,但选址要《火力发电厂总图运输设计技术规程》(DL/T 5032)及《化工企业总图运输设计规范》(HG/T 20649中)的有关规定。

采用液氨作为还原剂时,还原剂区应单独设置围栏,设明显警示标记,并应考虑疏散距离。还原剂区地坪宜低于周围道路标高。液氨储罐区宜设环形消防道路,场地困难时,可设尽头式道路,但应设回转场地,并符合《火力发电厂与变电站设计防火规范》(GB 50229)的规定。

还原剂区的设备宜室外布置,液氨储罐应设置防止阳光直射的遮阳棚,遮阳棚的结构应避免形成可集聚气体的死角。还原剂区内场地应设水冲洗装置,在低

处设截水沟集中排至废水坑。还原剂区内电气柜小室电缆进线沟应进行隔离处理，防止泄漏的氨气进入电气柜小室。

当采用尿素作为还原剂时，绝热分解室或水解反应器可布置在还原剂区或就近布置在反应器区。

反应器宜布置在省煤器与空气预热器之间，并靠近锅炉本体。对新建或扩建机组，反应器宜垂直布置在空气预热器上方。

燃煤烟气脱硝技术装备的工艺布置方案可根据节能、降耗、增效的原则进行选择。

### 3.2.2 反应器布置形式

SCR反应器通常有高灰、低灰、尾端三种布置方式。高灰布置方式应为反应器设置在省煤器后、空气预热器前。此区域温度催化剂活性最佳，宜使用节距较大的催化剂，支撑结构在高温下应有足够的强度和稳定性。低灰布置方式应为反应器设置在除尘器和脱硫装置之间。需设置辅助加热装置以提高进入反应器的烟气温度，低灰布置可使用节距较小的催化剂。尾端布置方式应为反应器设置在脱硫装置之后。应设置辅助加热装置以提高进入反应器的烟气温度，宜采用高活性的催化剂。

(1) 高灰布置工艺流程如图3.1所示，SCR反应器所处位置的烟气温度为320-420℃，正好是一般催化剂的最佳活性温度窗口，这种布置方案烟气在进入SCR反应器前不需要采用加热器对其进行在加热，因而投资费用与运行费用较低。

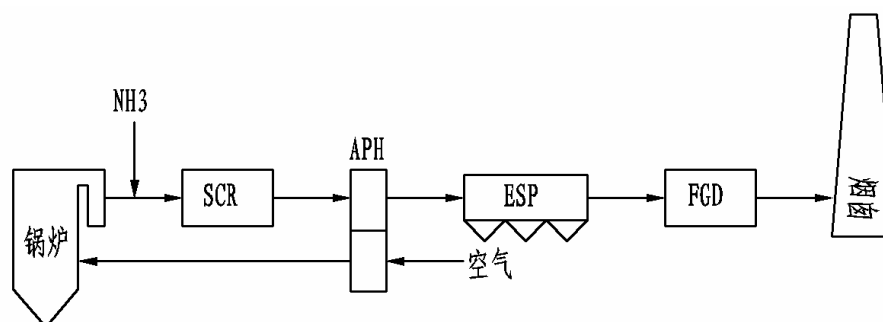


图3.1 SCR反应器高灰布置图

(2) 低灰布置工艺流程如图3.2，该布置方式减少了烟气中烟尘对催化剂的冲刷腐蚀，避免了催化剂的堵塞，延长催化剂的使用寿命，但必须使用高温电除尘器。

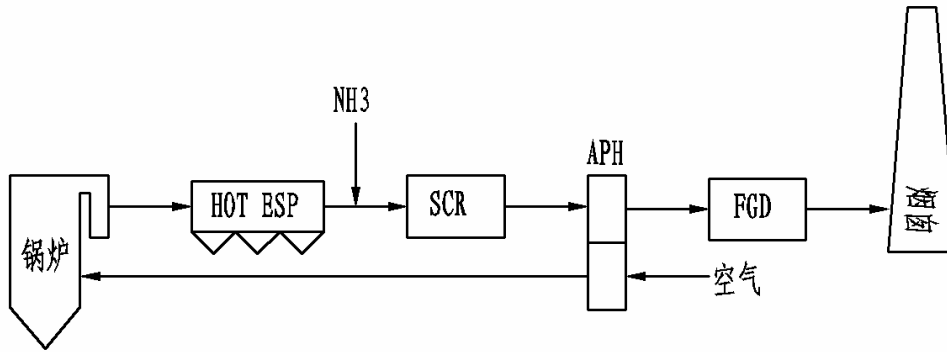


图3.2 SCR反应器低灰布置图

(3) 尾部布置工艺流程如图3.3，SCR反应器位于烟气脱硫剂除尘之后的低温烟气区，需要加设一套额外的烟气再热系统（含烟气换热器和燃烧器），提升脱硫后烟气的温度以满足催化剂的温度要求，因而投资费用与运行费用较高。

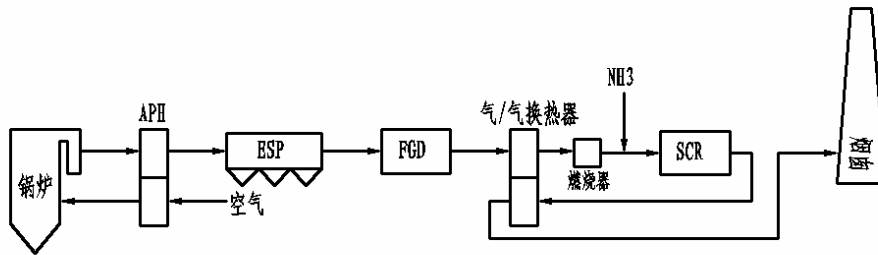


图3.3 SCR反应器尾部布置图

低灰布置工艺和尾部布置工艺：进入SCR反应器烟气的飞灰大量减少，防止了飞灰污染催化剂及磨损和堵塞反应器，适用于场地无法按照高灰布置方式布置的改造项目或烟气中毒性物质过高的情况。缺点是自清洁作用随之消失，会导致未被出去的细小粉尘很容易沉积在催化剂的表面，从而降低催化剂的活性，烟气中的SO<sub>3</sub>与NH<sub>3</sub>反应依然存在。烟气温度低于反应温度，需要辅助热源进行烟气再热。

从以上介绍可知，高灰布置工艺烟气进入反应器时的温度较高(320-420℃)，能够与金属氧化物催化剂最佳的活性温度相匹配，系统不需要另外增加预热装置，脱硝效果好，并且结构简单、投资和运行费用最低。该种布置方式优势明显，因此SCR脱硝技术首选高灰布置工艺。

### 3.2.3 脱硝系统

脱硝系统主要包括喷氨混合系统和SCR反应器。

喷氨混合系统的设计应考虑防腐、防堵、防磨和热膨胀，应具有良好的抗热变形性和抗振性，在喷氨混合系统上游和下游可分别设置导流和整流装置。

SCR反应器设置的数量应根据锅炉容量、反应器大小和脱硝系统可靠性要求等确定，SCR反应器宜采用钢结构，并考虑检修维护措施，设置必要的平台扶梯。钢结构设计应符合《钢结构设计规范》（GB 50017）的规定，并充分考虑耐热、热膨胀等方面的要求。SCR反应器的设计压力应当与锅炉设计一致，瞬时不变形承载能力按照炉膛抗暴压力考虑。SCR反应器内的设计流速一般在4m/s-6m/s之间选择，SCR反应器内的催化剂一般设有一层或者多层初装层，并预留备用层或附加层，备用层与初装层的技术要求一致，附加层是在原有的初装层上直接加装一定高度模块的催化剂。SCR反应器整体结构设计应充分考虑第一层催化剂入口的烟气流速偏差、烟气流向偏差、烟气温度偏差以及NH<sub>3</sub>/NO<sub>x</sub>摩尔比偏差等。

SCR反应器设计应考虑堵塞、磨损等情况，应能适应锅炉各种工况以及负荷变化和启停的要求，设置足够大小和数量的人孔门，并设有催化剂取样口；进出口应设置补偿器来吸收来自锅炉及自身的轴向位移、径向位移、角位移和振动。

应防止大粒径灰进入SCR反应器，并设置清灰设施和采取防止积灰措施，SCR反应器应设置催化剂模块安装、维护及更换所必须的起吊装置和平台。

锅炉加装SCR反应器，应核算锅炉尾部烟道防爆压力、锅炉钢架结构荷重、基础荷载等，应核算加装SCR反应器后对烟气温度和阻力变化对锅炉尾部烟气系统的影响，应充分考虑SCR反应器对锅炉整体及锅炉尾部的布置、空预器腐蚀等的影响。

### 3.2.4 催化剂

SCR反应器内承装的催化剂可选择蜂窝式、板式、波纹式或其他形式，以满足脱硝工艺要求，催化剂形式、催化剂中活性成分含量以及催化剂用量应根据具体烟气特性、飞灰特性和灰分含量确定。

烟气粉尘浓度 $\leq 40\text{g/m}^3$ 宜采用蜂窝催化剂，烟气粉尘浓度 $\geq 40\text{g/m}^3$ 及 $< 60\text{g/m}^3$ 宜采用蜂窝催化剂及板式催化剂，粉尘浓度 $\geq 60\text{g/m}^3$ 宜采用板式催化剂。

催化剂正常工作温度范围一般控制在320-420℃，催化剂层数的配置及寿命管理模式应进行综合技术经济比较，优选最佳模式，催化剂在设计寿命内应能有效保证系统运行脱硝效率及各项技术指标，当催化剂活性下降致使脱硝系统不能达到预期规定的脱硝效率时，需加装或更换催化剂。

催化剂模块应布置紧凑，并留有必要膨胀间隙，应设计有效防止烟气短路的密封装置，密封装置的寿命应不低于催化剂的使用寿命。

### 3.2.5 还原剂储运制备系统

烟气脱硝技术装备一般选择氨气作为还原剂，氨气可由液氨、氨水或尿素等原料制得。根据还原剂制备原料自身的特性及供应情况确定还原剂制备原料的储量和储存方式，总储量可按燃煤烟气脱硝技术装备在锅炉MBCR工况下3d-7d的总消耗量来设计。

采用液氨作为氨气来源时，液氨的品质应符合《液体无水氨标准》（GB 536）的要求，采用尿素作为氨气来源时，尿素应符合《尿素》（GB 2440）的要求，采用氨水作为氨气来源时，氨水浓度一般为20%-30%。氨空气混合器内氨与空气的混合比例应符合《液体无水氨标准》（GB 536）的防爆规定。

系统应设有紧急停止供氨的措施，出现下列情况时，应自动停止供氨：1.SCR脱硝装备出现故障时；2.SCR反应器的入口烟气温度的在320-425℃之外时；3.氨气稀释比例高于8%（体积百分比）时。当氨逃逸超过 $3.8\text{mg}/\text{m}^3$ （标准状态，干基，过剩空气系数1.4）时，系统应根据情况减少或停止供氨。

液氨储罐的设计应遵循《压力容器》（GB 150），氨水储罐可采用钢制常压容器，尿素应储存于场地平整、阴凉、通风干燥的仓库内，包装件堆放整齐，堆叠高度应小于7m，其储仓、输送装置应采取防潮、防尘措施。

当采用液氨或氨水作为氨气来源时，系统内应就地设有事故喷淋系统，氨气泄漏检测报警系统，氨气吹扫装置和防雷防静电等安全防范设施，且系统内的地上、半地下储罐或储罐组应设置非燃烧、耐腐蚀材料的防火堤，系统周围应就地设置排水沟。

液氨的投资、运输和使用费用最低，但液氨属于危险品，必须有严格的安全保证和防火措施，其运输和储存涉及到当地法规和劳动卫生标准；氨水运输体积

庞大，运输和储存费用最高；尿素是一种安全的颗粒状农业肥料，无运输和储存问题，但制氨系统复杂，初期投资较大。在液氮供应方便、政策允许及安全措施完善的条件下，宜选用液氨作为还原剂；在人口稠密的地区、安全要求较高或液氨运输受限的地区，宜采用尿素作为还原剂；在氨水供应方便的地区，可根据项目具体情况比较分析后选用氨水作为还原剂。还原剂储存、制备和使用应符合《火电厂烟气脱硝工程技术规范选择性催化还原法》（HJ 562）和《火电厂烟气脱硝工程技术规范选择性非催化还原法》（HJ 563）的规定。

### 3.2.6 电气和控制要求

烟气脱硝技术装备中还原剂储运制备系统的电气设计应遵循《爆炸和火灾危险环境电力装置设计规范》（GB 50058），脱硝系统的电气设计应遵循《火力发电厂厂用电设计技术规定》（DL/T 5153）。烟气脱硝技术装备的热工自动化系统可采用分散控制系统（DCS）或可编程控制器（PLC），其功能包括数据采集和处理（DAS）、模拟量控制（MCS）、顺序控制（SCS）及连锁保护，脱硝技术装备应采取防雷、接地措施，并符合《建筑物防雷设计规范》（GB 50057）的有关规定。

SCR反应器进出口烟道应设有烟气检测仪器，以监测烟气温度、流量、压力、氮氧化物浓度、氧气浓度以及出口氨逃逸等参数。检测仪表和执行装置应满足燃煤烟气脱硝技术装备运行和热控整体自动化的功能与接口要求。

### 3.2.7 安全环保职业卫生要求

燃煤烟气脱硝技术装备的工作平台、扶梯、栏杆等应符合《固定式钢梯及平台安全要求》（GB 4053.1）~《固定式工业钢平台》（GB 4053.4）的规定。还原剂储运制备系统应按《危险化学品重大危险源辨识》（GB 18218）进行辨识，并建立档案。氨的储运和制备应遵循《安全生产法》、《危险化学品安全管理条例》和《危险化学品生产储存建设项目安全审查办法》的规定，并应满足《工业企业设计卫生标准》（GB Z1）、《工业场所有害因素职业接触限值》（GB Z2）和《恶臭污染物排放标准》（GB 14554）的要求。燃煤烟气脱硝技术装备的噪声控制设计应符合《工业企业噪声控制设计规范》（GBJ 87）的规定，振动控制设计应符合《小型火力发电厂设计规范》（GB 50049）的规定。

### 3.2.8 消防要求

消防系统的设计应符合《火力发电厂与变电所设计防火规范》（GB 50229）、《建筑设计防火规范》（GB 50016）的要求，消防水系统的设置应覆盖所有设备，消防水源宜由厂内管网主消防系统供给，消火栓应根据需要沿道路设置，并宜靠近路口。

## 3.3 SNCR适宜技术工艺

### 3.3.1 总体布置

总平面布置应遵循设备运行稳定、管理维修方便、经济合理、安全卫生的原则，并与电厂总体布置相协调。架空管线、直埋管线与沟道相接时，应在设计分界线处标明位置、标高、管径或沟道断面尺寸、坡度、坡向管沟名称、引向何处等。平台扶梯及检修起吊设施的布置应尽量利用锅炉已有的设施。管道及附件的布置应满足脱硝施工及运行维护的要求，避免与其它设施发生碰撞。

尿素溶解和储存设备应就近布置在锅炉附近的空地上。尿素溶解设备宜布置在室内，尿素溶液储存设备宜布置在室外。设备间距应满足施工、操作和维护的要求，结合电厂所在地域条件考虑尿素溶液管道的保温。尿素溶液稀释设备尽可能紧靠锅炉布置，一般以地脚螺栓的形式固定在紧邻锅炉的0m标高的空地上。计量分配设备应就近布置在喷射系统附近锅炉平台上，以焊接或螺栓的形式固定。若采用液氨还原剂，氨区宜布置在地势较低的地带；还原剂区应单独设置围栏，设立明显警示标记，并应考虑疏散距离。液氨贮罐区宜设环形消防道路，场地困难时，可设尽头式道路，但应设回转场地，并符合《火力发电厂与变电所设计防火规范》（GB 50229-2006）的规定。液氨储罐应设置防止阳光直射的遮阳棚，遮阳棚的结构应避免形成可集聚气体的死角。在地上、半地下储氨罐或储氨罐组，应按《储罐区防火堤设计规范》（GB 50351-2014）设置非燃烧、耐腐蚀材料的防火堤。

### 3.3.2 SNCR脱硝系统

SNCR脱硝技术工艺系统主要由还原剂的储存与制备、输送、计量分配以及还原剂的喷射。还原剂的储存与制备包括尿素储仓或液氨（氨水）储罐，以及尿素溶解、稀释或液氨蒸发、氨气缓冲等设备；还原剂的输送包括蒸汽管道、水管

道、还原剂管道及输送泵等；还原剂的计量分配包括还原剂、雾化介质和稀释水的压力、温度计量设备，以及流量的分配设备等；还原剂的喷射包括喷射枪及电动推进装置等。

#### （1）尿素溶液储存和制备系统

尿素宜制备成质量浓度为50%的尿素溶液进行储存，尿素溶液的总储存容量一般按照不小于所对应的脱硝系统在BMCR工况下5d（每天按 24h 计）总消耗量进行设计。

尿素筒仓应设计成锥形底立式碳钢罐，并设置热风流化装置和振动下料装置，以防止固体尿素吸潮、架桥及结块堵塞。

尿素溶解罐应采用不锈钢制造。尿素溶解罐应设有人孔、尿素或尿素溶液入口、尿素溶液出口、通风孔、搅拌器口、液位表、温度表口和排放口等。尿素溶解罐和尿素溶液储罐之间应设置输送泵，输送泵可采用离心泵。尿素溶液储罐应设两座，并设伴热装置。尿素溶液储罐宜采用玻璃钢（FRP）或不低于304的不锈钢制造。尿素溶液储罐的开口应有人孔、尿素溶液进出口、通风孔、液位表、温度表口和排放口。尿素溶液储罐外壁应设有梯子、平台、栏杆和液面计支架。

在喷入锅炉前，尿素溶液应与稀释水混合稀释，稀释后的质量浓度不得大于10%。稀释混合器宜采用静态混合器。稀释用水宜采用除盐水。每台锅炉宜配置一套稀释系统。尿素溶液稀释系统应设置过滤器。每台锅炉应设计两台稀释水泵，一台运行，一台备用。流量设计裕量应不小于10%，压头设计余量应不小于20%。

#### （2）尿素溶液输送系统

多台锅炉可共用一套尿素溶液输送系统。尿素溶液输送泵宜采用多级离心泵。每套输送系统应设计两台输送泵，一台运行，一台备用。输送系统应设置加热器。加热器的功率应能满足补偿尿素溶液输送途中热量损失的需要。尿素溶液输送系统应设置过滤器。

#### （3）尿素溶液计量分配系统

每台锅炉宜配置一套计量分配系统。计量分配系统应设置空气过滤器。

#### （4）尿素溶液喷射系统

尿素SNCR是在锅炉炉膛高温区域（850-1050℃）喷入尿素溶液。喷射系统应尽量考虑利用现有锅炉平台进行安装和维修。多喷嘴喷射器应有足够的冷却保



护措施以使其能承受反应温度窗口区域的最高温度，而不产生任何损坏。多喷嘴喷射器应有伸缩机构，当喷射器不使用、冷却水流量不足、冷却水温度高或雾化空气流量不足时，可自动将其从锅炉中抽出以保护喷射器不受损坏。

每台锅炉应设置一套炉膛温度监测仪。宜结合常用煤种及运行工况进行SNCR计算流体力学和化学动力学模型试验，确定最优温度区域和最佳还原剂喷射模式。

### 3.3.3 SNCR脱硝影响因素

SNCR脱硝工艺的影响因素主要包括反应受温度条件、停留时间、 $\text{NH}_3/\text{NO}_x$ 摩尔比（NSR）、混合程度等，实际工程选择时应根据各因素进行详细设计。

#### （1）反应温度的影响

$\text{NH}_3$ 与 $\text{NO}_x$ 反应过程受温度的影响较大：反应温度超过 $1000^\circ\text{C}$ 时， $\text{NH}_3$ 被氧化成 $\text{NO}_x$ ，氧化反应起主导；反应温度低于 $1000^\circ\text{C}$ 时， $\text{NH}_3$ 与 $\text{NO}_x$ 的还原反应为主，当温度进一步降低时反应速率随之降低，易造成未反应的 $\text{NH}_3$ 逃逸过高。选择性非催化还原烟气脱硝过程是上述两类反应相互竞争、共同作用的结果，如何选取合适的温度条件是该技术成功应用的关键。

#### （2）停留时间的影响

停留时间指的是还原剂在炉内完成与烟气的混合、液滴蒸发、热解成 $\text{NH}_3$ 、 $\text{NH}_3$ 转化成游离基 $\text{NH}_2$ 、脱硝化学反应等全部过程所需要的时间。

延长反应区域内的停留时间，有助于反应物质扩散传递和化学反应，提高脱硝效率。当停留时间超过1s时，易获得较高的脱硝效果，停留时间至少应超过0.3秒。对于循环流化床来说，由于燃烧器以及辐射受热面布置的特殊性，反应剂在反应区域内的停留时间甚至可以达到2s，可以得到很好的脱硝效率。

#### （3）化学当量比（NSR）的影响

$\text{NH}_3$ -NO理论化学反应当量比为1:1，但由于部分 $\text{NH}_3$ 被氧化成 $\text{NO}_x$ ，以及小部分未反应的 $\text{NH}_3$ 随烟气排入大气。因此，需要比理论化学当量比更多的还原剂喷入炉膛才能达到较理想的 $\text{NO}_x$ 还原率。根据实际经验， $\text{NH}_3/\text{NO}_x$ 摩尔比一般控制在1.0-2.0之间。

#### （4）还原剂与烟气的混合

脱硝还原剂与烟气充分均匀混合，是保证在适当的 $\text{NH}_3/\text{NO}_x$ 摩尔比下获得较高脱硝效率、较低氨逃逸率的重要条件之一。为将还原剂准确送到炉膛内合适的脱硝还原反应温度区间，并与烟气充分混合，采用如下措施：

- 先进的雾化器喷嘴，控制雾化液滴的粒径、喷射角度、穿透深度及覆盖范围。
- 选取合适的雾化器的型号和数量。
- 强化尿素喷射器下游烟气的湍流混合，增加反应温度区域内的 $\text{NH}_3/\text{NO}_x$ 扩散，提高反应速率。
- 提高雾化液滴的喷入速度，以增强其在尾部烟气两相流中的穿透性。

### 3.3.4 建筑及结构要求

脱硝系统的建筑设计应根据生产流程、功能要求、自然条件等因素，结合工艺设计，合理组织平面布置和空间组合，注意建筑群体的效果及与周围环境的协调。脱硝系统的建筑物室内噪声控制设计标准应符合《工业企业噪声控制设计规范》（GB/T 50087-2013）的规定。脱硝系统的建筑物采光和自然通风宜优先考虑天然采光，建筑物室内天然采光照度应符合《建筑采光设计标准的要求》（GB 50033-2013）。脱硝系统建筑物各车间室内装修标准应按《火力发电厂建筑装修设计标准》（DL/T 5029-2012）中同类性质的车间装修标准执行。

脱硝系统工程土建结构的设计应符合国家和行业现行有关标准的规定。屋面、楼（地）面在生产使用、检修、施工安装时，由设备、管道、材料堆放、运输工具等重物引起的荷载，以及所有设备、管道支架作用于土建结构上的荷载，均应由工艺设计专业提供。脱硝系统建、构筑物抗震设防类别按丙类考虑，地震作用和抗震措施均应符合本地区抗震设防烈度的要求。

### 3.3.5 暖通及消防要求

暖通及消防系统一般规定脱硝系统内应有采暖通风与空气调节系统，并符合《火力发电厂采暖通风与空气调节设计技术规程》（DL/T 5035-2004）、《通风与空调工程施工质量验收规范》（GB 50243-2013）及国家有关现行标准的规定。脱硝系统应有完整的消防给水系统，还应按消防对象的具体情况设置火灾自动报警装置和专用灭火装置。系统消防设计应符合《火力发电厂与变电站设计防火规

范》（GB 50229-2013）及《石油化工企业设计防火规范》（GB 50160-2015）等标准的要求。脱硝系统建筑物的采暖应与其他建筑物一致。当厂区设有集中采暖系统时，采暖热源宜由厂区采暖系统提供。脱硝内控制室和电子设备间应设置空气调节装置。室内设计参数应根据设备要求确定。在寒冷地区，通风系统的进、排风口宜考虑防寒措施。通风系统的进风口宜设在清洁干燥处，电缆夹层不得做为通风系统的吸风地点。在风沙较大地区，通风系统应考虑防风沙措施。在粉尘较大地区，通风系统应考虑防尘措施。

脱硝系统消防水源宜由厂内主消防管网供给。消防水系统的设置应覆盖所有室外、室内建筑物和相关设备。室内消防栓的布置，应保证有两支水枪的充实水柱同时到达室内任何部位。室外消火栓应根据需要沿道路设置，并宜靠近路口；若厂内主消防系统在脱硝附近设有室外消火栓，可考虑利用其保护范围，相应减少消火栓的数量。电子设备间、控制室、水喷雾系统、电缆夹层、电力设备等处应按照《建筑灭火器配置设计规范》（GB 50140-2005）规定配置一定数量的移动式灭火器。消防系统应满足《建筑内部装修设计防火规范》（GB 50222-2015）及《火力发电厂与变电站设计防火规范》（GB 50229-2013）的规定。

### 3.3.6 劳动安全与职业卫生

劳动安全与职业卫生：脱硝系统设计应遵守劳动安全和职业卫生的有关规定，采取各种防治措施，保护人身的安全和健康，并应遵守《电力建设安全工作规程》（DL 5009.1-2014）和《火力发电厂职业安全卫生设计规程》（DL 5053-2012）及其他有关强制性标准的规定。若采用液氨作为还原剂，氨的储存和氨气制备应符合《液体无水氨》、《危险化学品安全管理条例》、《危险化学品生产储存建设项目安全审查办法》的有关规定，在易发生液氨或者氨气泄漏的区域设置必要的检测设备和水喷雾系统。脱硝工程的防火、防爆设计应符合《建筑设计防火规范》（GB 50016-2014）、《建筑内部装修设计防火规范》（GB 50222-2015）和《火力发电厂与变电所设计防火规范》（GB 50229-2006）等有关标准的规定。防泄漏、防噪声与振动、防电磁辐射、防暑与防寒等职业卫生要求应符合《工业企业设计卫生标准》（GBZ 1-2010）的规定。应尽可能采用噪声低的设备，对于噪声较高的设备，应采取减震消声措施，并尽量将噪声源和操作人员隔开。

## 3.4 SCR+SNCR 适宜技术工艺

### 3.4.1 总体布置

由于SCR+SNCR工艺是SCR和SNCR工艺的有机结合，因此场地、选址、平面布置应符合SCR及SNCR工艺的相关要求。

总平面布置应遵循设备运行稳定、管理维修方便、经济合理、安全卫生的原则，并应与电厂总体布置相协调。

烟气脱硝的系统布置应符合国家相关规定和要求，并满足环境保护、安全防火、防爆、防毒及职业安全卫生等要求。

还原剂储运制备系统的布置位置应考虑厂区主导风向的影响。

### 3.4.2 工艺要求

还原剂的选择应根据其安全性、可靠性、外部环境敏感度及技术经济比较后确定。

制氨系统应能连续、稳定地供应脱硝装置运行所需要的氨流量，并满足锅炉负荷波动。

应遵循脱硝效率高、选择性好、抗毒抗磨性强、阻力合适、运行可靠的原则，应优先选择压降小、可再生利用的催化剂，最大程度地适应燃料类型和运行条件。

烟气灰分不大于 $20\text{g}/\text{m}^3$ 时，催化剂的节距宜不小于 $6\text{mm}$ ；烟气灰分为 $20\text{g}/\text{m}^3\sim 40\text{g}/\text{m}^3$ 时，催化剂的节距宜不小于 $7\text{mm}$ ；烟气灰分为 $40\text{g}/\text{m}^3$ 及以上时，催化剂的节距宜不小于 $8\text{mm}$ ；催化剂制造厂家应根据自身产品技术特点和设计条件合理确定。当三种催化剂皆可使用时，应从性价比上综合考虑。

应定期取出催化剂测试块进行性能测试，其化学寿命和机械寿命应满足催化剂运行管理的要求。

催化剂模块的材料和制作应满足催化剂的性能要求和强度要求。

吹灰方式可采用声波吹灰方式、蒸汽吹灰方式、声波和蒸汽联用吹灰方式。

对于烟气含灰量在 $50\text{g}/\text{m}^3$ 以上、水分含量较大或粘性较大的烟气，宜优先考虑蒸汽吹灰方式或声波和蒸汽联用吹灰方式。

脱硝技术装备的保温、油漆应符合《火力发电厂保温油漆设计规程》（DL/T

5072-2007) 的规定。

### 3.4.2 土建要求

脱硝技术装备钢结构的施工应遵循《钢结构工程施工质量验收规范》(GB 50205-2001)。

脱硝系统工程土建结构、建筑设计应符合国家和行业现有标准的规定。

### 3.4.2 安全要求

脱硝技术装备中的压力容器应遵循《压力容器》(GB 150-2011)，非压力容器应遵循《钢制焊接常压容器》(JB/T 4735-1997)。

燃煤烟气脱硝技术装备应采取防雷、接地措施，并符合《建筑物防雷设计规范》(GB 50057-2010)的有关规范。

燃煤烟气脱硝技术装备的工作平台、扶梯、栏杆等应符合《固定式钢梯及平台安全要求》(GB 4053.1~GB 4053.4-2009)的规定。

消防系统的设计应符合《火力发电厂与变电站设计防火规范》(GB 50229-2013)、《建筑设计防火规范》(GB 50016-2010)的要求，消防水系统的设置应覆盖所有设备。消防水源宜由厂内管网主消防系统供给。

消火栓应根据需要沿道路设置，并宜靠近路口。

脱硝系统消费水源宜由厂内主消防管网供给。消防水系统的设置应覆盖所有室外、室内建构物和相关设备。

电子设备间、控制室、水喷雾系统、电缆夹层、电力设备等应按照《建筑灭火器配置设计规范》(GB 50140-2005)规定配置一定数量的移动式灭火器。

还原剂储运制备系统区域与周围建筑物防火间距应符合《建筑设计防火规范》(GB 50016-2010)、《石油化工企业设计防火规范》(GB 50160-2008)的规定。

## 第4章 脱硝系统环保核查要点

### 4.1 国家有关环保监督管理制度及要求

环保核查应该满足国家有关环保监督管理制度及要求，主要有以下方面：

#### (1) 《“十二五”主要污染物总量考核办法》

国务院办公厅转发了环保部印发的“十二五”主要污染物总量考核办法。该办法明确了考核结果纳入中央企业负责人经营业绩考核体系。主要的考核内容包括三个方面。出现下列情况之一的认定为未通过年底考核：

- 年度污染物总量减排目标有一项及以上未完成（火电厂主要指SO<sub>2</sub>和NO<sub>x</sub>总量指标）；

- 重点减排项目未按目标责任书落实（主要指纳入责任书的脱硫脱硝重点项目）；

- 监测体系建设运行情况未达到相关要求（主要指污染源自动监控数据传输有效率75%、自动监测结果公布率80%和监督性监测结果公布率95%）；

对主要污染物总量减排考核工作中瞒报、谎报、弄虚作假的地区，予以通报批评；对直接责任人员依法追究责任。

#### (2) 《“十二五”主要污染物总量减排统计、监测办法》

该办法明确了火电厂氮氧化物排放量采用产排污系数法。污染治理设施通过调试期后并连续稳定运行的，从完成调试第二个月算起，核算当年污染物实际排放量和削减量。

明确了污染治理设施不正常运行的新增量。在日常督查、定期核查、专项检查等发现火电厂污染治理设施综合脱硫脱硝效率下降、不正常运行或无故停运的，均应核算其不正常运行的新增量。烟气自动监测数据弄虚作假的，综合脱硫效率和脱硝效率按零核算其排放量；烟气自动监控设备损坏，且不能通过DCS或脱硫剂/还原剂消耗量等参数证明的，按设施不运行核算其排放量。

#### (3) 《主要污染物总量减排监测体系建设考核办法》

环保部印发的减排监测体系建设考核办法，针对各省、自治区、直辖市的减排监测体系建设进行考核。加强了减排监测体系管理培训和技术培训，对国控企

业污染源自动监测设备现场端安装率和安装情况、验收情况、运行维护情况、数据传输情况、比对监测情况进行现场核查和打分。

自动监控系统提供的数据资料,为环境执法部门管理提供支持,为排污收费、总量核算提供核算依据的情况进行检查和打分。

此项制度是国家加大CEMS设备、数据管理力度的一个体现。

(4)《关于印发主要污染物总量减排核算细则(试行)的通知》(环发〔2007〕183号)

(5)《关于印发“十二五”主要污染物总量减排核算细则的通知》(环发〔2011〕148号)

以上两个细则,具体说明了火电厂二氧化硫和氮氧化物总量减排核算的方法和要求。

实际执行过程中可参考上述文件精神,参考行业特点进行核查核算。

## 4.2 现场脱硝核查核算重点

核查原则:先当前后历史、先全貌后具体、先找异常后找原因。

核查重点:异常情况、机组启停、脱硝启停。

环保部相关要求:首先有CEMS,且测点种类齐全;经环保部门验收且与省级环保部门联网;经环保部门比对认定;定期进行仪器校验;必须能反映混合烟道实际情况。

核查核算主要内容:脱硝设施CEMS和日常监督性监测点位、准确度和代表性;脱硝设施是否正常运行;脱硝减排核算:投运率和脱硝效率;

总量减排核查方法:历史烟气在线检测数据(DCS)+离线数据库核实;物料平衡计算。

### 4.2.1 查CEMS运行

核查目的:检查CEMS运行状态是否符合规范要求。

核查方法:CEMS运行环境,CEMS小间。

查标气:查日期,标气是否在有效期之内;查浓度,是否与仪器量程相匹配(对于标定烟气分析仪的标气浓度,应选满量程浓度的70-90%,过低会降低测

量值的准确性，过高无法标定）。

CEMS采样与预处理：是否正常运行、反吹、伴热与预处理。

CEMS仪表运行情况：查量程是否合适；查是否进行人为干预：修改测量参数，人为设定上限。可现场标定，看响应时间及测量偏差。注意显示单位ppm与 $\text{mg}/\text{m}^3$ 的关系。现场还要对照仪器、在线室计算机、DCS系统、工程师站、环保监控平台等显示浓度值是否一致。

#### 4.2.2 $\text{NO}_x$ 的生成浓度影响因素

- (1) 燃煤：烟煤、贫煤、无烟煤、褐煤及（混煤）；
- (2) 燃烧方式：四角燃烧、前后墙燃烧、W火焰炉、CFB（煤种的适应性、不同的技术流派）；
- (3) 四角燃烧： $250\text{-}800\text{mg}/\text{m}^3$ ；墙式燃烧： $300\text{-}1200\text{mg}/\text{m}^3$ ；
- (4) W火焰燃烧： $800\text{-}2500\text{mg}/\text{m}^3$ ；CFB： $100\text{-}300\text{mg}/\text{m}^3$ ；
- (5) 一般情况下与锅炉负荷成正比；
- (6) 与锅炉运行方式密切相关：如磨煤机投运方式、运行氧量、配风方式，一般情况下 $\text{NO}_x$ 与可燃物、CO成反比关系。

#### 4.2.3 $\text{NO}_x$ 减排核算

排放系数法： $\text{NO}_x\text{排放量}=\text{燃煤量}\times\text{排污系数}\times(1-\text{NO}_x\text{去除率})$  燃煤机组

$\text{NO}_x\text{排放量}=\text{燃气量}\times\text{排污系数}$  燃气机组

#### 4.2.4 低氮燃烧改造效率核定

认定依据（采用那类数据）

- (1) 优先采用改造前后的在线监测数据进行确定；
- (2) 参考性能测试报告（理想工况下测试数据）、环保验收报告数据进行校核；
- (3) 低氮燃烧改造前氮氧化物浓度取值不得高于按2010年污普动态更新填报的排污系数折算出的氮氧化物排放浓度，原则上不得高于锅炉出厂时设计最高氮氧化物排放浓度。



从严认定原则：采用长期数据，未建设脱硝设施，原则上效率不超过35%，建设脱硝设施后认定效率填平补齐。原因是影响NO<sub>x</sub>排放浓度因素太多；除炉型外，由煤种、负荷、操作控制。低氮改造效率认定后很难再重新核定，而改造前NO<sub>x</sub>浓度以后无从获取，从趋势看，实际运行煤种会更偏离设计煤种。

注意事项：无实质性治理工程措施，仅改变锅炉燃烧状态（降低过剩空气系数、降低炉膛温度）和煤燃烧品质（如挥发分）的，不核算氮氧化物减排量；低氮燃烧改造机组，必须保存改造前在线监测历史数据，以此核定改造后的氮氧化物去除率；性能报告只能作为参考，工况良好情况下的结果，要看长期数据，与负荷、煤种有很大关系；

#### 4.2.5 烟气脱硝核查内容

- 脱硝设施是否运行；
- 在线监测点位与准确度；
- 脱硝设施投运率和脱硝效率；
- 氨分析检测装置；
- 旁路挡板状态核查；
- 稀释风机运行情况；
- 运行记录和DCS数据；
- 脱硝设施运行逻辑判断。

#### 4.2.6 烟气脱硝核查方法

##### 4.2.6.1 主要运行参数

- 负荷与烟温；
- A\B侧反应器CEMS测量参数：原烟气入口NO<sub>x</sub>浓度、含氧量、烟气流量等；
- 净烟气出口NO<sub>x</sub>浓度、含氧量；
- A\B侧反应器脱硝效率，A\B侧喷氨流量信号；
- 稀释风机运行信号，加热器出口温度、稀释风机流量；
- A\B侧反应器吹灰器信号（声波吹灰器压缩空气压力信号，蒸汽吹灰器蒸汽压力信号）；

● 蒸发器运行状态信号及运行温度、蒸发器加热器运行信号或蒸汽阀形状状态信号；

- 氨罐液位、温度、压力等；
- 旁路门开度信号（开关量信号“1”、模拟量信号“0”）；
- 在脱硝正常投入的情况下，两台稀释风机至少有一台连续投入运行；
- 气氨与稀释风量标态体积比应小于16%，通常设计按5%设计。

#### 4.2.6.2 稀释风机电流

稀释风机电流除启停机时，大多处于较为稳定的状态。

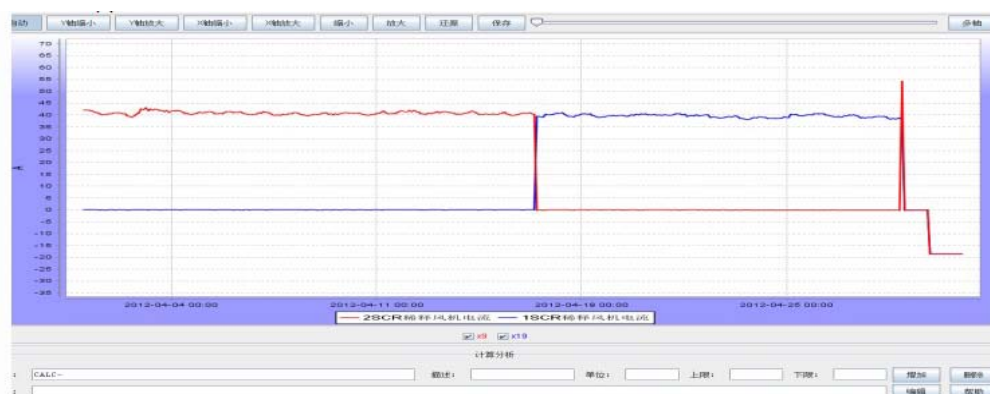


图4.1 风机电流状态

#### 4.2.6.3 脱硝CEMS测点

CEMS测点位置应安装于脱硝系统入口和出口较为稳定的位置。

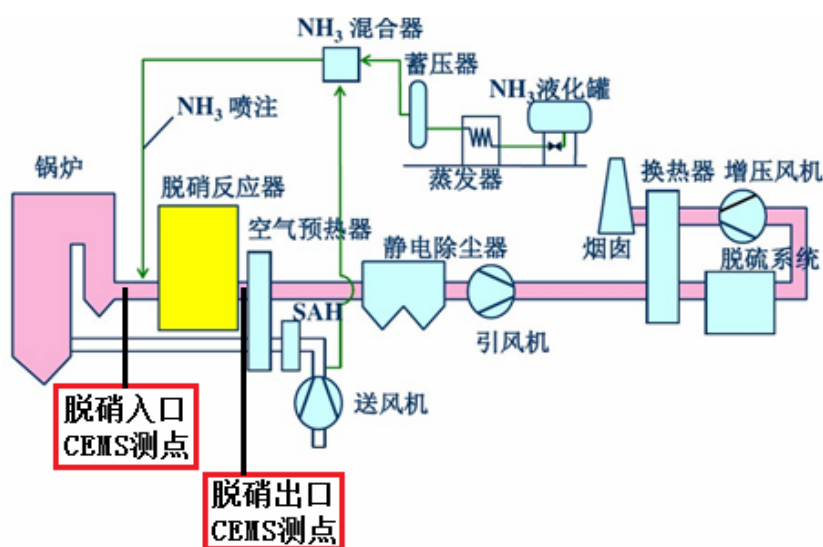


图4.2 脱硝CEMS测点位置

#### 4.2.6.4 脱硝CEMS真实性和准确性

对于电厂采用修改DCS参数，调整DCS画面NO<sub>x</sub>显示值，达到虚假“满足”环保排放要求。应对措施：现场重新标定CEMS参数，检查CEMS机柜参数量程与DCS值进行比较，同时利用CEMS历史数据与DCS历史数据进行比较。

#### 4.2.6.4 脱硝运行记录

建立完整的脱硝设施运行记录，脱硝设施停运报告制度。

脱硝设施因改造、更新、维修等原因暂停运行的，需按有关规定提前报当地环保部门备案，脱硝设施遇事故停运、在线监控系统或者中控系统发生故障不能正常监测、采集、传输数据的，需按有关规定上班当地环保部门，保存好请示和批复的文件备查。

其他辅助参数检查：氨气是否连续供应，循环取样风机是否连续运行，蒸发器是否连续运行，反应器差压值是否正常，反应器温度、催化剂温度是否正常，氨罐气压力温度是否正常，氨罐液位是否正常，蒸发器电加热器电流是否正常。

### 4.2.7 综合脱硝效率认定

(1) 强调分段核算，如脱硝效率发生显著变化的，投运率显著变化，监测数据/设定上限值。

(2) A\B脱硝反应器两侧进口浓度、出口浓度、烟气量差异较大，需根据进出口的NO<sub>x</sub>浓度、烟气量，按照加权平均法进行折算。

(3) 脱硝设施投运率扣减：脱硝设施故障或人为等原因，脱硝设施与发电机组不能同时运行，按脱硝停运时间扣减投运率。

(4) 低负荷停止喷氨，按停止喷氨时间扣减投运率，而非按照低负荷发电量占核算期发电量的比例扣减投运率。

### 4.2.8 工程师站建设要求

发电（负荷）、入口烟气温度、烟气流量、喷氨量、氨逃逸率、氧含量、烟气进出口氮氧化物浓度等参数接入中控，确保能随机调阅运行参数及趋势曲线，相关数据至少保存一年以上。已安装DCS系统的机组，原则上不认定脱硝设施减排效果，DCS系统存储历史数据不足一年的，历史记录信息不全的或现场核查无

法及时调阅历史记录的，要扣减综合脱硝效率。

#### 4.2.9 CEMS运行管理和现场核查

安装原则：固定污染源烟气排放连续监测技术规范（HJ/T 75-2007）

安装点位和位置：“前四后二”、“前1.5后0.5”为代表性点位；每个排放源装一套CEMS；多烟道汇总时，尽可能安在总排口，也可以每个烟道安一套；CEMS安装平台应易于到达，便于维护。

为了便于颗粒物和流速参比方法的校验和比对监测，烟气CEMS不宜安装在烟道内流速小于5m/s的位置。固定污染源烟气净化设备设置有旁路烟道时，应在旁路烟道内安装烟气流量连续计量装置。当烟气CEMS安装在矩形烟道时，若烟道截面的高度大于4m，则不宜在烟道顶层开设参比方法采样孔；若烟道截面的宽度大于4m，则应在烟道两侧开设参比方法采样孔，并设置多层采样平台。

面积应不小于5m<sup>2</sup>，平台宽度与长度应不小于2m，或平台的宽度应不小于采样枪长度外延1m，周围设置1.2m以上的安全防护栏，取样口垂直间距大于1.75m时，应设置双层取样操作平台。

参比孔要求：参比孔应在CEMS监测断面下游，并尽量靠近；参比孔内径不小于80mm（装法兰）；正压烟道或有毒气时，应采用带闸板阀的密封采样孔；采样点位置和数目，按照《固定污染源排气中颗粒物和气态污染物采样方法》（GB/T 16157-1996）中4.2.4所述来布置；应配备方便、安全的爬梯或电梯。

CEMS仪器安装：采样伴热管的核查内容主要有两个方面：采样伴热管的走向角度、采样伴热管的设置温度。

（1）采样伴热管的长度适中，其走向应向下倾斜，角度不得小于5°，并在每隔4~5m处装线卡箍固定。其走向为向上倾斜和出现U字形或V字形的布线，均容易形成水封，造成有害气体的损失，使监测结果偏低。

（2）采样伴热管的温度设置一般不得低于120℃。采样伴热管的温度低于120℃，烟气容易在采样内结露，形成水珠，吸附二氧化硫，使监测结果偏低。

#### 4.2.10 现场检查

（1）污染源的基本情况：污染源所在的地理位置，排污企业的类型，污

染物处理设施的情况，污染源正常生产工况下的排放情况，现场安装使用CEMS基本情况，监测现场的安全性。

(2) 现场条件：现场的防护性，操作人员维护的外部环境条件（平台、护拦等）以及爬梯情况（安全性），现场烟道的腐蚀和振动情况，烟气静压变化（正/负），现场飞灰等其它杂物堆放情况，现场感觉到的污染气体的泄漏情况（是否存在）。

(3) 安全防护：必备防护装备：安全帽、安全带（平台较高、较窄）、工作服、隔热手套、防护口罩（烟道正压情况）、防滑鞋等，其他特殊装备：防毒面具、正压呼吸器等。

(4) 采样探头：目视检查（清洁度、灰尘），法兰情况，螺栓情况（锈死在法兰上），采样探头（略微向下倾斜），有无腐蚀、堵塞、系统是否具备定期反吹设备、是否定时执行、湿、粘的颗粒物的黏附、探头随气流抖动程度。

(5) 传输管线：从探头至分析小屋管线布设情况（至少倾斜5度、管线是否有纽结、缠绕甚至腐蚀、断裂），伴热管线加热情况（伴热管线的对接部分、刚出探头部分等接头是否有非加热环节、伴热管线的温度，应设置温度/实测温度，机柜读出）。

(6) 气体分析仪（机柜）的检查：分析仪流量是否稳定、是否在正常范围内、进分析仪前管路里有冷凝水吗、有湿度报警装置没有、系统是否有漏气（零部件、阀、接头等腐蚀或泄漏情况）、直接测量法气幕保护情况、量程设置是否合理（污染源的正常排放数据应分布在所选量程的20%至80%内）、标气的入口在哪里、是否是全程标定、现场通标气，检查零点，跨度漂移（ $\leq 2.5\% \text{ F.S.}$ ）。

(7) 分析小屋：监测站房的基础荷载强度 $2000\text{kg/m}^2$ ，其面积应 $\geq 7\text{m}^2$ ，空间高度应 $\geq 2.8\text{m}$ ，站房建在标高 $0\text{m}$ 处；空调、采暖设备，室内温度 $25\sim 35^\circ\text{C}$ ，湿度 $\leq 85\% \text{ RH}$ ，站房内应安装排风扇；最好有UPS电源。

标准气体钢瓶号和标签信息（浓度值、生产厂商、有效期、不确定度等），标气钢瓶内压力（和初始压力对比），减压阀的情况（腐蚀或损坏），标气瓶有序摆放。

#### 4.2.12 脱硝核查常见问题汇总

(1) 催化剂问题，催化剂层数少，有点仅安装一层，氨盐沉积和飞灰沉积造成催化剂的堵塞，催化剂磨损，催化剂中毒。

(2) 监测监控问题，CEMS数据不准确（浓度、流量、氧含量等），安装位置不规范，没有定期比对和校验，标准气过期，测量仪表精确性不够（温度、喷氨流量等），DCS参数不全（无喷氨量）、保存时间短、数据调阅速度慢。

(3) 脱硝设施管理、运行和维护不到位，早期安装的脱硝装置设有旁路，漏风现象，气氨是否连续供应，循环取样风机、蒸发器不连续运行，反应器温度、催化剂温度不正常，氨逃逸量过高，灰中氨味较大。

(4) 人为弄虚作假，在CEMS上作假，人为设置量程、修改内部程序，修改DCS核心程序，改效率、改浓度，修改历史数据库记录。

## 第5章 锅炉烟气脱硝处理工艺应用实例

### 5.1 低氮燃烧技术应用实例

#### 5.1.1 空气分级燃烧应用实例

##### 5.1.1.1 工程概况

某电厂锅炉型号HG-1900/25.4-YM4，是由三井巴布科克能源公司技术生产的超临界参数变压运行直流锅炉。该锅炉为单炉膛、一次再热、平衡通风、露天布置、固态排渣、全钢构架、全悬吊结构II型锅炉。锅炉燃烧方式为前后墙对冲燃烧，前后墙各布置3层三井巴布科克公司生产的低氮轴向旋流燃烧器（LNASB），每层各有5只，共30只。制粉系统为HP1003型中速磨煤机冷一次风正压直吹式制粉系统。磨煤机为6台，BMCR工况时5台投运，1台备用。每台磨煤机供布置于前或后墙同一层的5只LNASB燃烧器。前墙3层燃烧器由下往上依次对应磨煤机A、C、D，后墙3层燃烧器由下往上依次对应磨煤机E、B、F。在最上层煤粉燃烧器上方，前后墙各布置1层燃烬风口，每层布置5只，共10只燃烬风口。

本次改造前NO<sub>x</sub>排放量为407mg/Nm<sup>3</sup>，改造后NO<sub>x</sub>排放量为365mg/Nm<sup>3</sup>。

##### 5.1.1.2 改造方案

正常运行时，燃烧器两侧的二次风挡板随给煤量而自动调整，可偏置±10%，NO<sub>x</sub>排量超标时，可采用炉内分级燃烧，即炉内分级送风（呈“倒三角”配风），适当减小下层燃烧器供风，可逐渐关小燃烧器二次风挡板至40%~45%，加大上层燃烧器供风，维持下层二次风挡板开度小于上层。

保持下层磨运行，必要时倒磨，每台磨出力尽量在50t/h以上，必要时停磨，适当降低每台磨的风量，维持合适的风煤比，煤粉浓度越高，NO<sub>x</sub>越低。

燃烬风挡板随负荷上升而开大，按300MW负荷对应10%开度、450MW负荷对应50%开度、600MW负荷对应100%开度原则调整。

##### 5.1.1.3 该案例的优缺点

在第一级燃烧区内的过量空气系数越小，抑制NO<sub>x</sub>的生成效果越好，但如果

不完全燃烧产物越多，可能导致燃烧效率低，引起结渣和腐蚀的可能性越大。因此为保证既能减少NO<sub>x</sub>的排放，又保证锅炉燃烧的经济性和可靠性，必须正确组织空气分级燃烧过程。

## 5.1.2 低氮燃烧器应用实例

### 5.1.2.1 工程概况

某发电厂300MW机组锅炉进行低氮燃烧器改造。锅炉是由国内某锅炉厂生产的DG1025/18.2-II 4型亚临界、中间再热、自然循环、全悬吊、平衡通风、燃煤汽包炉。制粉系统为中速磨冷一次风正压直吹式系统，采用四角切圆直流摆动式燃烧器，在炉膛中心形成D700与D500的两个假相切圆。燃烧器喷口共设6层一次风喷口，9层二次风喷口，其中两层布置有燃油装置，上组燃烧器最上层设有一层二次风喷口，以利于降低NO<sub>x</sub>的生成量，煤粉燃烧器采用高强螺栓固定在水冷壁上，随水冷壁一起膨胀。

### 5.1.2.2 改造方案

将原来的3层燃烧器以最下层燃烧器为标准，其余燃烧器标高向下移，所有燃烧器合并为主燃烧器区；在主燃烧器区上方约6m处加装了4层燃尽风，从原二次风箱顶部向上延伸加装燃尽风箱，并调试安装了其附属设备。改造后燃烧器周界风门、二次风门执行机构全部换新，要求每个二次风门、周界风都要进入DCS。主燃烧器区域火嘴摆动执行机构由以前的三组更换为一组，统一由一个气缸驱动。燃烧器四个角的摆动单独反馈进入主机DCS系统进行监视。

低氮燃烧器一般把一次风分成浓淡两股，浓相在内，更靠近火焰中心；淡相在外，贴近水冷壁。浓相在内着火时，火焰温度相对较高，但是氧气比相对较少，故生成的氮氧化物的几率相对减少；淡相在外，氧气比相对较大，但由于距火焰高温区域较远，温度相对较低，故氮氧化物的生成也不会很多。

### 5.1.2.3 该案例优缺点

优点：（1）低负荷燃烧平稳。因为减少了下部风量，使燃料在低浓度燃烧时，也非常平稳。甚至可以做到40%负荷稳定燃烧。（2）由于拉伸了燃烧区域，减弱了部分燃烧强度，在一定时间内，抑制了NO<sub>x</sub>的形成。缺点：（1）由于减



弱了下部炉膛的进风量，使下二次风的托扶能力减弱，排渣量增加，排渣含碳量增加，尤其是高负荷时。（2）由于燃尽风位置，使大量的送风在离开炉膛都未参加燃烧，而这部分热风也是从空预器吸收了大量热量的，会造成排烟温度过低的现象，尤其在低负荷时。

### 5.1.3 烟气再循环技术

#### 5.1.3.1 工程概况

某电厂三台循环流化床锅炉，其中两台为75t/h，一台为40t/h。根据目前的煤质，1#炉NO<sub>x</sub>排放浓度为380-430mg/Nm<sup>3</sup>，2#炉为400-500mg/Nm<sup>3</sup>，4#炉为400-500mg/Nm<sup>3</sup>，烟气汇合后烟囱中NO<sub>x</sub>排放浓度为400mg/Nm<sup>3</sup>左右，最高可超过500mg/Nm<sup>3</sup>。根据各台锅炉的燃烧工况和氮氧化物实际排放浓度等多项因素进行综合分析，分别对1#、2#、4#锅炉进行低氮燃烧优化研究，实施配风、调控等多方面的优化改造，指导低氮燃烧调整，以达到第一阶段NO<sub>x</sub>控制目标，实施低氮调整燃烧配风调整后使锅炉出口NO<sub>x</sub>浓度降低到300mg/Nm<sup>3</sup>以下；后续脱硝采用SNCR烟气脱硝技术，最终将NO<sub>x</sub>浓度降低到100mg/Nm<sup>3</sup>以下，满足电厂长期达标排放需要。

项目改造前，主要存在的问题有烟气中含氧量过大、一次风风率过高、分离器分离效率较低、炉膛中心区缺氧、床温不均匀等问题。

#### 5.1.3.2 改造方案

现场实际状况表明，当加大二次风量时，锅炉出口氧量反而降低，说明密相区床料（床压）分布极其不均匀，为保证燃烧效果就必然增大一次风量，烟气再循环的设计初衷是为了打破密相区上喘流床的状态，使床料具有横向移动，打破现有流场不均匀状态，使一次风中的氧量得以充分利用，在满足流化的前提下，进一步降低整个锅炉的含氧量。

降低总的一次风率，进而降低总风量，使进入分离器的床料粒子动能降低，能将更多的床料经分离器分离下来，增大循环物料量，改善炉内床料平衡。

本项目烟气再循环系统采用3台风机（2用1备）对现有3台锅炉新增烟气再循环管路，烟气引自静电除尘器与引风机之间管道，新增烟气再循环烟气经现有上部二次风喷口喷入。其中1#风机同时给1#炉供风，3#风机同时给2#锅炉及4#炉供

风，2#风机作为备用风机，当1#或3#风机故障时，能够通过布置在风机联络风道上的手动关断门切换由2#风机供风，二次风喷口流速约40~50m/s。

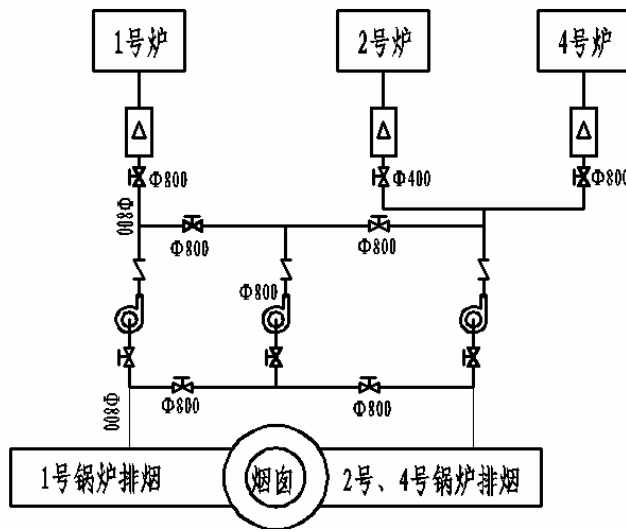


图5.1 烟气再循环案例系统图

烟气再循环的风量选为烟气量的15%-20%，按照锅炉满负荷运行的时的烟气作为烟气量的基准，根据在3台炉二次风烟气循环管路上安装的二次风流量测量装置，通过电动调节风门实现供风量的控制。

表5.1 烟气再循环案例每台炉的烟气循环量

	供风量调节范围 (Nm <sup>3</sup> /h)	供风压力(KPa)	温度 (°C)
1#炉	0~20000 (23000m <sup>3</sup> /h)	8	140
2#炉	0~5500 (7000m <sup>3</sup> /h)	8	140
4#炉	0~20000 (23000m <sup>3</sup> /h)	8	140

### 5.1.3.3 该方案优缺点

通过烟气再循环技术可实现高温空气燃烧、稀薄燃烧、富氧燃烧和柔和燃烧等燃烧方式，达到降低排放、提高燃烧效率的目的。烟气再循环率一般控制在10-20%，采用更高的烟气再循环率时，燃烧会不稳定，未完全燃烧热损失会增加，采用烟气再循环时需加装再循环风机、烟道，还需场地，增大了投资，复杂了系统。

## 5.2 电力行业烟气脱硝案例

### 5.2.1 工程概况

某电厂装机容量为6×600MW。锅炉设备选用MO-SSRR型超临界直流锅炉。

表5.2 电力行业烟气脱硝案例相关设计参数

项目		单位	设计值
燃料			煤（或煤/油=50/50）
SCR反应器数量		套/炉	1
催化剂类型			日立板式
烟气流量（标态）		m <sup>3</sup> /h	2000000
烟气温度		°C	370（max420）
反应器入口烟气成分	O <sub>2</sub> （干基）	mg/m <sup>3</sup>	3.3
	H <sub>2</sub> O（湿基）	mg/m <sup>3</sup>	8.5
	NO <sub>x</sub> （干基6%O <sub>2</sub> ）	mg/m <sup>3</sup>	307.5
	SO <sub>2</sub> （干基6%O <sub>2</sub> ）	mg/m <sup>3</sup>	2002
	SO <sub>3</sub> （干基6%O <sub>2</sub> ）	mg/m <sup>3</sup>	16.8
	烟尘浓度	g/m <sup>3</sup>	10
反应器出口烟气成分	NO <sub>x</sub> （干基6%O <sub>2</sub> ）	mg/m <sup>3</sup>	<102.5
	NH <sub>3</sub> （干基6%O <sub>2</sub> ）	mg/m <sup>3</sup>	3.8
NH <sub>3</sub> /NO <sub>x</sub> 物质的量比			0.77
催化剂床层压降		Pa	260
脱硝效率		%	66.7

### 5.2.2 工艺介绍

该项目的NO<sub>x</sub>浓度在370mg/m<sup>3</sup>左右。烟气脱硝采用选择性催化还原法。

电力行业烟气脱硝案例工艺流程如图5.3。

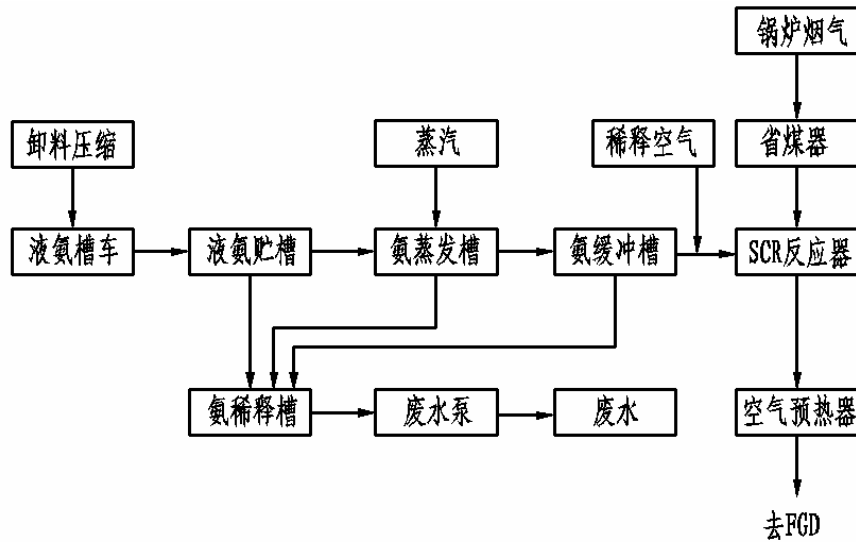


图5.3 电力行业烟气脱硝案例SCR系统工艺流程图

液氨用槽车运输由卸料压缩机送入液氨贮槽，再经氨蒸发器蒸发为氨气，然后通过氨缓冲槽和输送管道送入锅炉区，将氨与空气均匀混合再经分布借导阀送入SCR反应器。氨气在SCR反应器的上方，通过特殊的喷氨装置使它与烟气充分混合，混合后的烟气在触媒层内进行还原反应。该装置运行结果，NO<sub>x</sub>减排量为36.5kg/h，氨泄漏量低于3.8mg/m<sup>3</sup>。氨气废气处理脱硝后烟气经空气预热器热回收后进入静电除尘器。然后经FGD装置脱硫排放。每台锅炉配设一套SCR反应器，每两台锅炉共用一套液氨贮存和供应系统。

脱硝装置由SCR反应器系统和氨贮存供应系统两部分组成。

(1) SCR反应器系统：反应系统包括催化反应器、喷氨装置、空气供应系统。反应器位于锅炉省煤器出口烟管的下游，氨气稀释后通过分布借导阀与烟气混合均匀进入反应器，烟气经脱硝后在空气预热器回收热后送往静电除尘器和FGD系统，然后排入烟囱。

#### 1) 反应器

反应器采用固定床平行通道形式，为了提高脱硝效率和延长使用寿命，预留一个床层位置当脱硝效率低于规定值时安装催化剂使用。反应器为直立钢结构形式，具有外部机壳和内部催化剂床层支撑结构，催化剂底部安装气密装置，防止未处理的烟气泄漏。催化剂通过反应器外的籍载器从侧门装入反应器内。

#### 2) 催化剂

SCR系统采用的催化剂为平板式，具有高活性、长寿命，低压降，紧密，刚

性和容易处理等特点。催化剂分为元件、单位及模块3种。每一个催化剂单位由多个厚1mm、节距6mm的元件组成。催化剂元件是以不锈钢板为主体，镀上一层二氧化钛作为活性组分。不锈钢板在镀二氧化钛前需进行表面处理形成多孔性材料。烟气平行流过催化剂元件应使压力降最低。多个元件组装成为一个催化剂单元，多个单元组成催化剂模块。该厂使用的模块由3个催化剂单位组成。反应器内催化剂的总体积为380m<sup>3</sup>。

### 3) 喷氨装置

氨和空气在混合器和管道内借流体流动而充分混合，然后导入氨气分配总管内。喷氨系统包括供应函箱、喷氨格栅和喷嘴，每个供应函箱安装一个节流阀及节流孔板，使氨/空气混合气体在喷管格子达到均匀分布。手动节流阀的设定是靠烟管取样所获得的NH<sub>3</sub>/NO<sub>x</sub>来调节，喷管位于催化剂床层上游烟管内，由喷管和喷嘴组成。

### 4) 稀释空气系统

氨/空气混合器所需的稀释空气是利用风门手动操作的，一旦空气流调整后就不需随锅炉负荷在调整。氨气和空气流设计稀释比最大为5%，当锅炉低负荷且NO<sub>x</sub>浓度低时，氨浓度将降低至5%，止回阀安装在氨气管线上且位于氨/空气混合器的上游，用以防止烟气回流。稀释空气由送风机出口管道引出。

### 5) SCR控制系统

烟气脱硝反应系统的控制都在本机组的DCS系统上实现。控制系统利用设定的NH<sub>3</sub>/NO<sub>x</sub>摩尔比提供所需要的氨气流量；入口NO<sub>x</sub>浓度和烟气流量的乘积产生NO<sub>x</sub>流量信号，此信号乘上所需NH<sub>3</sub>/NO<sub>x</sub>摩尔比就是氨气流量信号。摩尔比的数值是在现场测试操作期间决定的并记录在氨气流控制系统的程序上。所计算出的氨气流需求信号送到控制器并和真实氨气流的信号相比较，所产生的误差信号经比例加积分处理定位氨气流控制阀，若氨气因为某些连锁失效造成动作跳闸，则氨气流控制阀关断。

#### (2) 氨储存供应系统

计量的氨气可依温度和压力修正系数进行修正。从烟气侧所获得的NO<sub>x</sub>信号馈入有计算所需氨气流量的功能。控制器利用氨气流控制所需氨气，使摩尔比维持固定。氨气供应管线上有一个紧急关断装置，当入口烟气温度过低、过高或

氨空气稀释比过高时，均与该装置连锁，以确保操作安全和防止催化剂损坏。最初设定点见表5.3。

表5.3 电力行业烟气脱硝案例氨储存供应系统参数设定值

项目	操作值	报警点	关断阀动作点
反应器入口温度/°C	370	400	420
反应器出口温度/°C	370	290	280
氨气对空气稀释比/%	4	12	14

氨储存供应系统包括卸料压缩机、贮槽、氨蒸发器、氨气缓冲槽及稀释槽、废水泵、废水池等。液氨的供应由槽车运送，利用卸料压缩机将液氨从槽车送入贮槽内，再由贮槽送往蒸发器蒸发成氨气，然后经缓冲槽送达脱硝系统。当氨气系统紧急排放时氨气被排入氨气稀释槽中，用水吸收排入废水池，再经由废水泵送至废水处理厂处理。液氨贮存供应系统的控制在1号机组的DCS上实现，现场也就地安装了MCC手工操作。

1) 卸料压缩机。卸料压缩机为往复式压缩机，压缩机抽取贮槽上的氨气进行压缩，将槽车的液氨卸入贮槽中。

2) 液氨贮槽。6台机组脱硝共设计3个贮槽，一个贮槽的存储容量为122m<sup>3</sup>。可供一套机组脱硝反应所需氨气的一周消耗量，贮槽上安装有超流阀、逆止阀、紧急关断阀和安全阀作为贮槽安全保护设施。贮槽还装有温度计、压力表、液位计和相应的变送器将信号送至1号机组的DCS控制系统，用于贮槽内温度或压力超高报警。贮槽四周安装有工业水喷淋管线及喷嘴，当槽体温度过高时，对槽体自动喷淋降温。

3) 氨蒸发器。氨蒸发器为螺旋管水浴式。管内液氨，管外温水浴，以蒸汽直接喷入水中加热至40℃，再用温水将液氨气化，并保持氨气常温。蒸汽流量受蒸发器本身水浴温度控制调节，当水的温度高过45℃时切断蒸汽源，并在控制室DCS上报警显示。氨蒸发器上装有压力控制阀将氨气压力控制在0.21MPa，当出口压力达到0.38MPa时，切断液氨进料。在氨气出口管线上也装有温度检测器，当温度低于10℃时切断液氨进料，使氨气至缓冲槽维持适当温度及压力。氨蒸发器上也装有氨气阀，防止设备压力过高。

4) 氨气缓冲槽。从氨蒸发器蒸发的氨气流进入氨气缓冲槽，通过调压阀减压成0.18MPa，再通过氨气输送管线送到脱硝系统。缓冲槽的作用在于稳定氨气的供应，避免受蒸发器操作不稳定的影响，缓冲槽上也有安全阀保护设备。

5) 氨气稀释槽。氨气稀释槽为容积6m<sup>3</sup>的立式水槽，水槽的液位由溢流管维持。由槽顶淋水和槽侧连续进水，将液氨系统排放的氨气用管线汇集后从稀释槽底部进入，通过分散管将氨气分散并被水吸收至稀释槽中。通过安全阀排放出多余的氨气。液氨贮存和供给系统的氨排放管路为封闭系统，将经氨气稀释槽吸收成废氨水后排放至废水池，再由废水泵送至废水处理站。

6) 氨气泄漏检测器。液氨贮存及供应系统周边设有6只氨气检测器，以检测氨气的泄漏，并显示大气中氨的浓度。当检测器测得大气中氨浓度过高时，在机组控制室会发出报警令操作人员采取必要的措施，防止氨气泄漏的异常情况发生。该电厂的液氨贮存及供应系统均远离机组，并采取了适当的隔离措施。

7) 氨气吹扫。液氨贮存及供应系统保持系统的严密性，防止氨气泄漏和氨与空气混合造成爆炸是最关键的安全问题。基于此考虑，该系统的卸料压缩机，液氨贮槽、氨蒸发器、氨气缓冲槽等都备有氨气吹扫管线。在液氨卸料之前，要对以上设备进行严格的系统严密性检查和氨气吹扫，防止氨气泄漏和与系统中残余的空气混合造成危险。

8) 液氨贮存和供应控制系统。液氨贮存和供应系统的控制，所有设备的启停、顺控连锁保护等都可由1号机组的DCS实现，设备阀门的启停开关还可通过MCC盘柜操作。对该系统的故障信号实行中控室报警显示。所有的监测数据都可以在CRT上监视，连续采集和处理反映该系统运行工况的重要测点信号，如贮槽、氨蒸发器和缓冲槽的温度、压力、液位显示，报警和控制，氨气检测器的检测和报警等。

### 5.2.3 该案例的优缺点

优点：工作温度低，脱硝温度在320-420℃；脱硝效率高，反应产物是氮气和水，无二次污染物；NH<sub>3</sub>/NO<sub>x</sub>摩尔比0.77，有利于控制氨逃逸；SO<sub>2</sub>/SO<sub>3</sub>转化率小于1%；相对尿素作为还原剂，使用液氨为还原剂，初期投资造价较低，运行费用低。

缺点：SCR脱硝投资运行费用较高；使用液氨为还原剂，液氨作为重大危险源，在运输和储存时存在一定的安全隐患，在运输成本上以及安全生产管理上对电厂的运行水平要求较高，存在一定的危险性，同时液氨罐区要求的布置场地较大。

## 5.3 水泥行业烟气脱硝案例

### 5.3.1 工程概况

以重庆某水泥有限公司2条4800t/d（A线和E线）生产线为例，该水泥窑炉脱硝采用SNCR技术，脱硝系统采用氨水还原剂，在SNCR脱硝系统运行前，对A线烧成系统进行了热工标定，测得主要相关工艺参数见表5.4。

表5.4 水泥行业烟气脱硝案例脱硝系统运行前热工标定结果

标定项目		参数
熟料产量（t/d）		5500
C <sub>1</sub> 出口标态烟气量（m <sup>3</sup> /h）		339167
分解炉出口温度/℃		846
C <sub>1</sub> 出口NO <sub>x</sub> 平均排放浓度（标态）/（mg/m <sup>3</sup> ）	10%氧含量	887（NO <sub>2</sub> ）
	3.4%氧含量	1419（NO <sub>2</sub> ）
折合成吨熟料的平均排放量（kg/t 熟料）		2.1（以NO <sub>2</sub> 计）

根据《水泥工业大气污染物排放标准》（DB 50/656-2016），已有或新建水泥厂水泥窑NO<sub>x</sub>排放量应小于400mg/m<sup>3</sup>（标态，以NO<sub>2</sub>计，10%O<sub>2</sub>）；工业和信息化部发布的《水泥行业规范条件（2015年本）》要去水泥熟料项目采用抑制氮氧化物产生的工艺和原燃料，配套建设脱硝装置（效率不低于60%）和除尘装置。该项目执行以上标准要求。

### 5.3.2 工艺介绍

本项目采用氨水在线调配混合工艺，可根据系统工艺需要，随时改变喷射氨水的浓度，同时，PLC自动控制系统可根据NO<sub>x</sub>的排放量，自动调节氨水的喷射量。在分解炉出口管路上设置两层喷枪，以保证脱硝效率。系统工艺流程见图5.4，主要包括以下几个子系统：氨水供应及储存系统、泵送加压系统、混合及



流量控制系统、分配及调节系统和喷雾系统等。

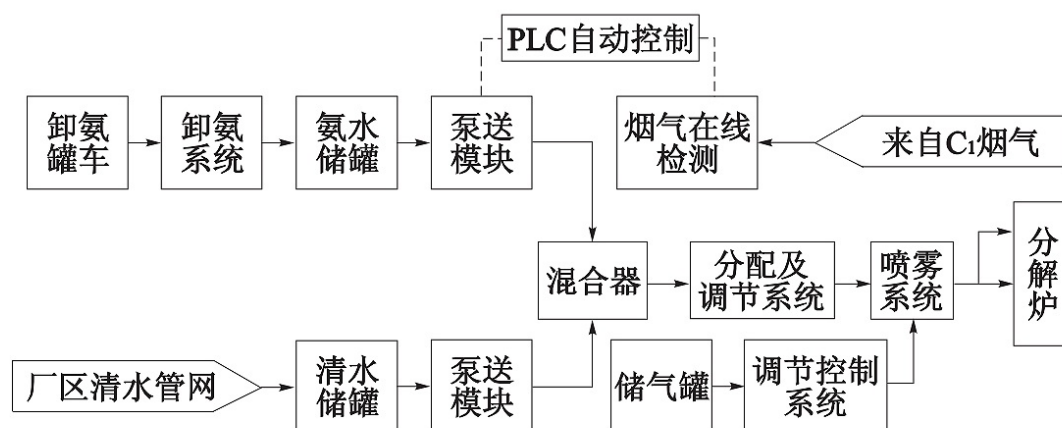


图5.4 水泥行业烟气脱硝案例SNCR系统工艺流程图

### (1) 卸氨系统

卸氨系统设置卸氨泵及工业氨水专用流量计。外购氨水通过卸氨罐车运输至氨水储罐区后，通过卸氨泵将槽罐车内的氨水输送至氨水储罐。氨水储罐内蒸发出来的氨气通过氨气管道连接至稀释水储罐中，氨气可被稀释水吸收，以防止氨气泄露。

卸氨泵需选择用防爆型耐腐蚀化工泵，工业氨水专用流量计需选用防爆型专用流量计。

### (2) 氨水储罐区

氨水储罐采用不锈钢材质进行防腐。氨水储罐安装液位计，并将液位信号传输至控制系统。罐区上方设有挡棚，四周敞开。罐区四周设置混凝土围堰，以防止事故状态时氨水泄漏对罐区四周的土壤或水体造成污染。罐区内设置排水沟。在氨水储罐上方安装氨气在线检测及报警装置，并可将检测报警信号传输至控制系统。氨水储量可供应脱硝系统在设计条件下，连续运行7天的氨水消耗量。

### (3) 稀氨水制备系统

稀氨水制备系统由氨水和除盐水的输送泵及控制系统、氨水混合系统（搅拌罐）组成。氨水输送泵及其控制系统主要由两台配氨泵（一用一备）、流量检测、压力检测及相应管道阀门组成。稀释水输送泵及其管道、控制系统与氨水相同。来自罐区储氨罐的氨水和来自稀释水罐中的除盐水分别通过各自的管路输送至

氨水混合系统（搅拌罐），各自的流量可根据喷氨量及氨水浓度要求进行调节，在混合器内，氨水与除盐水充分混合均匀。

#### （4）稀氨水管路输送系统

氨水混合系统配制好的稀氨水通过供氨泵、过滤器及专门的管路输送至分解炉喷氨点附近的氨水分配调节控制系统。该系统设置2台供氨泵，并配有压力传感器、流量计、保护装置和管道阀门。氨水输送系统采取供氨主管路在分解炉前氨水部份回流至氨水罐的运行控制方式，一方面确保喷氨系统枪前液体压力稳定，另一方面使多余的氨水回流至氨水罐。

#### （5）分配调节控制系统

稀氨水及雾化介质的流量分配均需要通过分配调节控制系统进行自动控制。系统布置在水泥窑分解炉氨水喷雾系统安装处附近的钢平台上。压缩空气通过管路输送至分配调节系统。每个氨水支管路、压缩空气支管路均各自配置电动阀及流量计，并通过控制系统对各个支路的氨水及空气流量进行独立自动控制，以实现各支路喷氨量的精确控制。

#### （6）喷氨系统

氨水喷射器是系统的关键设备。氨水喷射器在分解炉上分层布置，所有氨水喷射器围绕分解炉周向对称均布。喷氨系统设有在线检测装置，并将在线检测系统与喷氨系统联锁。同时采用人工及时检测氨的逃逸，通过在线检测及人工检测氨气的排放值，利用反馈系统，在保证脱硝效率的基础上减少喷氨量，降低系统运行费用，同时避免过量喷氨造成的二次污染。喷射器选用了耐高温材质，枪身的独特设计结构及以压缩空气做雾化介质，在对喷头起防堵冷却保护作用的同时，也可以达到理想的雾化效果。

#### （7）压缩空气供给系统

脱硝系统压缩空气用量较小，直接利用空压机房的压缩空气作为喷氨系统的气源，在分解炉附近设置压缩空气储罐，并将储罐内空气通过分配调节控制系统合理分配到每支喷枪。气源压力需稳定在0.4~0.6MPa，喷枪使用压力稳定在0.35MPa，压力的调节由控制系统自动调节。

#### （8）烟气在线监测系统

在分解炉出口处设置烟气在线监测系统，对脱硝处理后烟气中的污染物成分

进行在线监测，并将数据反馈到控制系统，控制系统根据在线检测反馈信号自动调节喷氨系统的氨水量及压缩空气流量。

### (9) 控制系统

脱硝控制系统采用控制系统，根据水泥分解炉排放烟气中的浓度、氨浓度的监测值，采用模式自动调节喷氨量及相应的压缩空气量，使脱硝系统能根据负荷的动态变化自动调节相应的工艺参数，以实现脱硝系统的稳定运行，并保证脱硝效率。喷氨系统中每台氨水喷射器均可通过控制系统进行单独的自动控制，以实现每个支路喷氨量的精确控制，在保证脱硝效率的同时，实现喷氨量的最优化，减少系统运行成本，同时避免过量喷氨造成的二次污染。

### 5.3.3 该案例的优缺点

该案例采用SNCR技术，脱硝效率达到了68%，达到了减排的目的。该工程采用氨水作为还原剂，对氨水来源与运输有较高的要求，同时也存在氨逃逸的问题。

## 5.4 玻璃窑炉烟气脱硝案例

### 5.4.1 工程概况

某天然气浮法玻璃烟气脱硝项目，采用SCR脱硝技术工艺，催化剂为蜂窝式脱硝催化剂，同时该项目采用高温电除尘与SCR相结合的方式。该公司玻璃窑炉燃料为天然气，600 t/d生产线和900 t/d 生产线窑炉的烟气量分别为97500m<sup>3</sup>/h 和125000 m<sup>3</sup>/h（标况），烟气中的主要污染物为SO<sub>2</sub>、NO<sub>x</sub>、HF、HCl和微细粉尘，其含量见表5.5。由于玻璃原料和各种添加剂等原因，烟气、粉、灰分中碱金属氧化物含量较高，碱金属氧化物是造成催化剂碱中毒的重要原因，在SCR系统设计和催化剂选择上需充分考虑其不利影响。

采用液氨作为还原剂。虽然玻璃窑炉的烟气的含尘量较低，但是为了降低其中碱金属氧化物对催化剂的影响，延长催化剂的使用寿命，在SCR 反应器前设置了高温电除尘器，把进入反应器的粉尘质量浓度降低到50 mg/m<sup>3</sup>（标况）以下。

表5.5 玻璃窑炉烟气脱硝案例SCR系统相关数据

项目	参数
烟气量/ (m <sup>3</sup> /h) (湿基, 8%氧)	256000
脱硝方式	SCR
催化剂类型	蜂窝式脱硝催化剂
脱硝反应区温度/ (°C)	300
NO <sub>x</sub> 初始浓度/ (mg/m <sup>3</sup> )	1950~2200mg/Nm <sup>3</sup>
NO <sub>x</sub> 排放浓度/ (mg/m <sup>3</sup> )	小于700
脱硝效率/%	70~82
氨逃逸浓度/ (mg/m <sup>3</sup> )	<1
氨水消耗量/ (kg/h)	38

## 5.4.2 工艺介绍

玻璃窑炉烟气脱硝案例的SCR系统工艺流程见图 5.5。

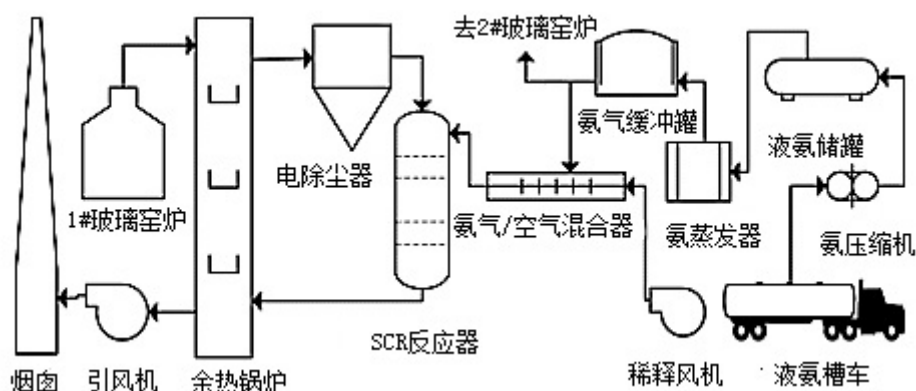


图5.5 玻璃窑炉烟气脱硝案例SCR系统工艺流程

从玻璃窑炉出来的高温烟气首先进入余热锅炉I段进行热量回收，将烟气温度降低至320~350 °C范围内；然后将烟气引入高温电除尘器，经高温电除尘器净化后的烟气进入SCR反应器与氨反应后回到余热锅炉II段，再次余热利用。整个脱硝系统由氨区（2台玻璃窑炉脱硝装置公用）和反应器区组成，液氨由液氨槽车经由卸氨压缩机卸到液氨储罐储存，通过氨蒸发槽蒸发成氨气经缓冲罐缓冲后分别送至2台玻璃窑炉的SCR反应区，稀释成体积分数为5%的混合气体，然后通过喷氨格栅喷入SCR反应器入口，在混合器的作用下与烟气充分混合，再经催

化还原将烟气中的 $\text{NO}_x$ 转化为 $\text{N}_2$ 和 $\text{H}_2\text{O}$ 而达到去除 $\text{NO}_x$ 的目的。在SCR反应器入口和出口分别安装了烟气在线监测仪，实时监测调整烟气变化而引起的系统的物料平衡并通过DCS/PLC自动控制还原剂 $\text{NH}_3$ 。

### (1) 液氨储存及供应系统

#### 1) 卸料压缩机

卸料压缩机抽取储氨罐中的氨气，经压缩后将槽车的液氨推挤入液氨储罐中。

#### 2) 储氨罐

液氨的储槽容量，按照锅炉BMCR工况，在设计条件下，每天运行24 h，连续运行7d的消耗量考虑。储罐上有液氨泄漏保护装置。储罐还装有温度计、压力表、液位计、高液位报警仪和相应的变送器将信号送到脱硝控制系统。有防太阳辐射措施，四周安装有工业水喷淋管线及喷嘴，罐体温度过高时自动淋水装置启动喷淋降温；当有微量氨气泄露时也可启动自动淋水装置，对氨气进行吸收，控制氨气污染。

#### 3) 液氨蒸发槽

压力控制阀将氨气压力控制在一定范围，当温度过低时切断液氨，使氨气至缓冲槽维持适当温度及压力。

#### 4) 氨气缓冲槽

通过调压阀减压成一定压力，避免受蒸发槽操作不稳定所影响。

#### 5) 氨气稀释槽

槽顶淋水和槽侧进水，液氨系统各排放处所排出的氨气由管线汇集后从稀释槽下部进入，通过分散管将氨气分散入稀释槽水中，利用大量水来吸收安全阀排放的氨气。

#### 6) 稀释风机

满足脱除烟气中 $\text{NO}_x$ 最大值的要求，并留有一定的余量。稀释风机按2台100%容量（一用一备）设置。

#### 7) 氨气泄漏检测器

液氨储存及供应系统周边设有氨气检测器，以检测氨气的泄漏，并显示大气

中氨的浓度。

#### 8) 排放系统

在氨制备区设有排放系统，使液氨储存和供应系统的氨排放管路为一个封闭系统，将经由氨气稀释槽吸收成氨废水后排放至废水池，再经由废水泵送到废水处理站。

#### 9) 氮气系统

在本系统的卸料压缩机、储氨罐、氨气蒸发槽、氨气缓冲槽等都备有氮气吹扫管线。

### (2) SCR脱硝反应系统

脱硝反应系统由SCR反应器、氨喷雾系统、空气供应系统所组成。

#### 1) SCR 反应器

反应器的水平段安装有烟气导流、优化分布的装置以及氨的喷射隔栅，在反应器的竖直段装有催化剂床。反应器采用固定床平行通道型式，采用2层，并预留一层位置，作为未来脱硝效率低于需要值时增装催化剂用，以此作为增强脱硝效率并延长有效触媒寿命的备用措施。为了防止烟气旁通催化剂，在催化剂模块和催化剂支梁之间插入密封垫，将其用作密封材料。同时为了防止飞灰积聚在催化剂模块上，在模块和SCR反应塔内壁之间放置斜块，还在每只催化剂模块上放置金属丝网避免飞灰堵塞在催化剂通道内，所有这些器件均可自由地热胀冷缩。

#### 2) 氨/空气静态混合器

为了实现氨和稀释空气的充分、均匀的混合，本工程选择静态混合器作为氨与空气的混合装置。

#### 3) 喷氨格栅

为了使氨在烟气中均匀分布，并且便于对反应器中第1层催化剂上方烟气的 $\text{NH}_3/\text{NO}_x$ 摩尔比的调整，在进口烟道上的合适位置设置喷氨格栅，在对 $\text{NO}_x$ 浓度进行连续分析的同时，调节必要的氨量从喷氨格栅中喷氨。

### (3) SCR 控制系统

#### 1) 控制原理

根据设计脱硝的效率，依据入口 $\text{NO}_x$ 质量浓度和最大 $3.8\text{mg}/\text{m}^3$ 的氨泄漏率计

算出修正的摩尔比率并输入在氨气流量控制系统的程序上。SCR控制系统根据计算出的氨气流量需求信号去定位氨气流量控制阀，实现对脱硝的自动控制。通过在不同负荷下的对氨气流量的调整，找到最佳的喷氨量。计算出的氨气流量需求信号送到控制器并和真实氨气流的信号相比较，所产生的误差信号经比例加积分动作处理去定位氨气流量控制阀，若氨气因为某些连锁失效造成喷雾动作跳闸，届时氨气流量控制阀关断。

## 2) 氨供应

控制程序利用氨气流量控制所需氨气，使摩尔比维持固定，氨气流量依温度和压力修正系数进行修正。

## 3) 稀释空气供应

稀释空气对氨/空气混合器利用风门来手动操作，一旦空气调整后则空气流量就不需随锅炉负荷而调整。

### 5.4.3 该案例的优缺点

该案例采用SCR脱硝技术，该技术具有脱硝效率高的特点，可满足玻璃窑炉对NO<sub>x</sub>达标排放的要求，但同时该技术存在工程成本较高等缺点。

## 5.5 循环流化床锅炉烟气脱硝案例

### 5.5.1 工程概况

某化工厂配套建设3x240t/h循环流化床锅炉，锅炉形式为高压、单炉膛、II型布置、自然循环、平衡通风、固态排渣、循环流化床锅炉，锅炉额定蒸发量240t/h，蒸汽温度为540℃，蒸汽压力9.8MPa。

锅炉炉膛出口烟气的NO<sub>x</sub>浓度为200mg/Nm<sup>3</sup>（6%O<sub>2</sub>，干烟气），达不到《火电厂大气污染物排放标准》（GB 13223-2011）的排放限制要求，因此需要设SNCR烟气脱硝系统。

（1）本项目SNCR系统的煤质参数及灰分分析见表5.6

表5.6 循环流化床锅炉烟气脱硝案例煤质及灰分分析

名称	符号	单位	设计煤种	校核煤种
碳	Car	%	40.03	28.52
氢	Har	%	1.36	1.28
氧	Oar	%	4.18	4.26
氮	Nar	%	0.59	0.77
硫	Sar	%	1.0	1.00
全水分	Mar	%	5.14	5.78
固有水分	Mad	%		
灰分	Aar	%	47.7	57.39
挥发分	Vdaf	%	51.74	暂缺
低位发热值	Qnet.ar	kJ/kg	14500	10460
哈氏可磨性系数	HGI	—	—	—

(2) 本项目SNCR系统的锅炉设计基本参数见表5.7。

表5.7 循环流化床锅炉烟气脱硝案例锅炉基本参数

名称	单位	数据
锅炉额定蒸发量	T/h	240
过热器出口蒸汽压力	MPa (g)	9.8
过热器出口蒸汽温度	℃	540
省煤器进口给水压力	MPa (g)	11.36
省煤器进口给水温度	℃	~210
锅炉计算热效率 (按低位发热量)	%	90.9
锅炉保证热效率 (按低位发热量)	%	90.5
空气预热器出口热一次风温度	℃	202
空气预热器出口热二次风温度	℃	210
炉膛出口过剩空气系数		1.20
空预器出口空气过剩系数		1.28
空气预热器出口烟气修正后温度	℃	138
空预器入口冷一次风温度	℃	25



名称	单位	数据
空预器入口冷二次风温度	℃	25
一次风机入口冷一次风温度	℃	20
送风机入口冷二次风温度	℃	20
脱硫计算效率（设计Ca/s比）	%	90
脱硫保证效率（设计Ca/s比）	%	85
设计设计Ca/s摩尔比		2.3:1
设计床温	℃	895
旋风分离器出口烟温	℃	895
底灰冷却器出口渣温	℃	<150
锅炉飞灰量	T/h	11.6
锅炉底灰量	T/h	14.2
锅炉再循环灰量	T/h	无
锅炉飞灰底灰比		45:55
入炉煤粒度要求		0~10mm
入炉石灰石粒度要求		0~1mm
起动车料（砂）粒度要求		0~5mm
空预器出口SO <sub>2</sub> 排放值（6%O <sub>2</sub> ）	mg/Nm <sup>3</sup>	<300
空预器出口NO <sub>x</sub> 排放值（6%O <sub>2</sub> ）	mg/Nm <sup>3</sup>	<200
锅炉空预器出口飞灰浓度（干烟气）	mg/Nm <sup>3</sup>	45

### （3）CFB锅炉SNCR系统的总体技术要求：

脱硝装置设计在机组负荷50%~100%BMCR负荷范围内有效地运行，脱硝效率不低于40%。

在设计煤种、校核煤种、锅炉最大连续出力工况（BMCR）、处理100%烟气量的条件下，脱硝系统烟气NO<sub>x</sub>浓度应控制在100mg/Nm<sup>3</sup>（6%O<sub>2</sub>，干烟气）以下。

脱硝装置在运行工况下，氨的逃逸率应小于10ppm。

SNCR脱硝系统不增加烟气阻力。

在锅炉运行时，脱硝装置和所有辅助设备应能投入运行而对锅炉负荷和锅炉

运行方式不能有任何干扰。

还原剂采用尿素。尿素系统所有设施、设备应满足三台锅炉100%BMCR工况7天脱硝系统还原剂消耗量要求。

### 5.5.2 尿素SNCR脱硝工艺介绍

尿素颗粒由斗式提机提升到尿素溶解罐，用除盐水将尿素颗粒溶解成40wt%的尿素溶液，尿素溶液通过输送泵输送到两台尿素溶液储罐；尿素溶液经由尿素循环泵输送到混合装置，与除盐水混合稀释成10wt%的尿素溶液后通过尿素计量装置分配到喷射系统的喷嘴雾化为氨气，氨气喷射到锅炉的SNCR喷射区与NO<sub>x</sub>发生反应，从而去除锅炉烟气中的NO<sub>x</sub>。为了避免尿素溶液再结晶，尿素溶解罐和尿素溶液储罐设有蒸汽加热装置，尿素管道设置有蒸汽伴热。尿素的卸料、储存系统及溶液配制系统按3台炉共用的母管制设计。

尿素系统的主要工艺设备有：尿素储存及给料系统、尿素溶解罐、尿素溶液输送泵、尿素溶液储存罐、尿素流量和循环系统、稀释水压力控制系统、尿素溶液计量分配系统等。SNCR反应区主要的工艺设备是尿素溶液分配系统和尿素溶液喷射系统。

本项目SNCR系统的关键参数见表5.8。

表5.8 循环流化床锅炉烟气脱硝案例SNCR系统关键参数

序号	参数	单位	参数指标	备注
1	脱硝装置处理烟气体量	Nm <sup>3</sup> /h	330000	
2	SNCR处理前烟气中NO <sub>x</sub> 浓度	mg/Nm <sup>3</sup>	200	
3	设计脱硝效率	%	≥50%	
4	氨氮摩尔比	mol/mol	2.5	
5	脱硝装置负荷适应范围	%	50%-100%	
6	处理后烟气中NO <sub>x</sub> 浓度	mg/Nm <sup>3</sup>	≤100	
7	氨逃逸量	mg/Nm <sup>3</sup>	≤8	
8	装置可用率	%	≥98	

### 5.5.3 案例优缺点

SNCR脱硝工艺设备简单，改造方便，应用在CFB锅炉上可取得良好的脱硝效果，综合考虑脱硝效率、技术可靠性、运行稳定性、投资和运行成本等因素，SNCR技术是CFB锅炉烟气脱硝的最佳工艺。本项目应用尿素做还原剂，运输和储存过程中安全无风险，但还原剂制备系统相对复杂。

## 5.6 工业锅炉烟气脱硝案例

### 5.6.1 工程概况

某20t/h燃煤锅炉主要用于生产工业用汽，锅炉烟气NO<sub>x</sub>含量为500mg/Nm<sup>3</sup>，需进行脱硝改造。因此，增设SNCR烟气脱硝系统，使系统脱硝效率大于50%，保证经烟气脱硝处理后烟气中NO<sub>x</sub>含量不大于250mg/Nm<sup>3</sup>。

锅炉主要参数见表5.9。

表5.9 工业锅炉锅炉脱硝案例主要参数

序号	数值
额度蒸发量	20t/h
额度蒸汽压力	2.45MPa
设计煤种	2类烟煤
燃料消耗量	4t/h
烟气量	33000Nm <sup>3</sup> /h

本项目SNCR系统主要工艺指标包括：脱硝效率≥50%；脱硝后烟气NO<sub>x</sub>浓度≤250mg/Nm<sup>3</sup>；氨逃逸≤15ppm。

### 5.6.2 工艺介绍

本项目采用尿素作脱硝还原剂，向温度约950℃的炉膛中喷入尿素，尿素在高温下分解制氨，氨气再与烟气充分混合并与烟气中NO<sub>x</sub>反应，脱除烟气中的NO<sub>x</sub>。工艺流程与5.5节中应用于循环流化床锅炉上的SNCR工艺类似，此处不再赘述。

本项目SNCR系统的关键参数见表5.10。

表5.10 工业锅炉锅炉脱硝案例SNCR系统关键参数

序号	参数	单位	参数指标	备注
1	脱硝装置处理烟气量	Nm <sup>3</sup> /h	29000	
2	SNCR处理前烟气中NO <sub>x</sub> 浓度	mg/Nm <sup>3</sup>	500	
3	设计脱硝效率	%	≥50%	
4	脱硝装置负荷适应范围	%	50%-100%	
5	处理后烟气中NO <sub>x</sub> 浓度	mg/Nm <sup>3</sup>	≤250	
6	氨逃逸量	mg/Nm <sup>3</sup>	≤15	
7	装置可用率	%	≥98	

### 5.6.3 该案例的优缺点

SNCR脱硝技术占地面积小、对锅炉改造的工作量少、施工安装周期短。与其他脱硝工艺相比，能够节省投资，适用于工业燃煤锅炉的烟气脱硝项目。本项目应用尿素做还原剂，运输和储存过程中安全无风险，但还原剂制备系统相对复杂。

## 5.7 天然气锅炉烟气脱硝案例

### 5.7.1 工程概况

某供热厂现有10台14MW的燃气热水锅炉，锅炉烟气管道上装有管式省煤器，采暖回水先进入省煤器加热，再进入锅炉进一步升温。采用SNCR法（选择性非催化还原法）脱硝。脱硝后NO<sub>x</sub>排放<30mg/m<sup>3</sup>。

脱硝改造技术要求如下：

- (1) SO<sub>2</sub>/SO<sub>3</sub>转化率：不大于1%；
- (2) NO<sub>x</sub>出口浓度：不大于19mg/Nm<sup>3</sup>
- (3) 脱硝效率：不小于50%；
- (4) 氨逃逸率：不大于10ppm；
- (5) NH<sub>3</sub>/NO<sub>x</sub>摩尔比：0.83-1.0；
- (6) 脱硝装置负荷应用范围：50%-110%；

- (7) 脱硝设备年运行小时按3500h考虑;
- (8) 还原剂采用可兰素制成的氨气;
- (8) 脱硝装置可用率不小于98%;
- (9) 装置服务寿命为15年;

脱硝改造的关键参数如表5.11所示:

表5.11 天然气锅炉烟气脱硝案例关键参数

项目	单位	型号或参数
类型		燃气锅炉
数量	台	10
最大热功率	MW	14
锅炉烟气BMCR出口烟气温度	℃	200
炉膛压力	Pa	2000
原烟气中NO <sub>x</sub> 浓度	mg/Nm <sup>3</sup>	30
锅炉出口BMCR烟气量	m <sup>3</sup> /h	50000

### 5.7.2 工艺介绍

本项目采用非催化还原法(SNCR),用尿素作为还原剂,在高温900~1100℃区域内的温度作用下与烟气中的氮氧化物进行反应生成无害的氮气和水排出。

锅炉本体改造:新建可兰素制备系统一套,一锅炉配置一台反应器。在锅炉后烟箱打一小孔进行布管。加装脱硝系统后,烟道系统阻力不增加,对锅炉燃烧系统无影响。

### 5.7.3 该案例的优缺点

该方法虽然脱硝效果好,但是小区供热燃气锅炉房多建于地下,空间狭小且布置集中,对于脱硝设备很难找到合适的安装空间。且多数锅炉在烟道上安装有烟气冷凝装置,增加了排烟阻力,如再安装脱硝装置必须考虑增加风机,会增加能耗。

## 5.8 垃圾焚烧炉烟气脱硝案例

### 5.8.1 工程概况

某垃圾焚烧电厂采用3×225 t/d垃圾焚烧炉，烟气脱硝技术为SNCR（选择性非催化还原法）工艺，氨水作为还原剂。

### 5.8.2 工艺介绍

该项目的SNCR脱硝系统是由氨水卸载系统、氨水存储系统、氨水输送系统、稀释水系统、计量混合系统组成。

根据对烟气流量波动较大的3#锅炉出口的监测，NO<sub>x</sub>原始浓度在300mg/Nm<sup>3</sup>左右。烟气流量52000m<sup>3</sup>/h，SNCR投运后，NO<sub>x</sub>排放浓度要求低于180mg/Nm<sup>3</sup>（所有浓度都是折算在11%O<sub>2</sub>含量干态条件下）。每台炉设置3层，每层2只喷枪。喷枪喷射点布置锅炉前墙左右两侧2个不同高度的截面上。

### 5.8.3 该案例的优缺点

SNCR脱硝工艺具有占地小、投资省、无需催化剂、建设周期短、脱硝效率能够满足环保要求等优势，必将得到城市生活垃圾焚烧厂的青睐。但是生活垃圾的焚烧本质与其他燃料有较大的差异，垃圾焚烧是多个相互关联、互相影响、前后重叠的较复杂过程，因此对工艺设计和控制策略要求很高，设计、安装、调试和运行都需要一定的时间摸索。



## 5.9 投资及运行成本比较

表5.13 脱硝案例建设成本参数汇总

项目	低氮燃烧脱硝案例			烟气脱硝案例						
	空气分级燃烧	低氮燃烧器	烟气再循环	电力行业脱硝	水泥行业脱硝	玻璃窑炉脱硝	循环流化床脱硝	工业锅炉脱硝	天然气锅炉脱硝	垃圾焚烧炉脱硝
采用技术	空气分级燃烧	低氮燃烧器	烟气再循环	SCR	SNCR	SCR	SNCR	SNCR	SCR	SNCR
容量	600 MW	300 MW	12 MW	600 MW	5000 t/h	1500 t/h	240t/h	20 t/h	14 MW	15 MW
年运行时间 (h)	5000	5000	5000	5000	8000	5000	5000	5000	3500	5000
烟气量 (万 Nm <sup>3</sup> /h)	200	113	6.5	200	37.5	25.6	33	2.9	5	5.2
还原剂类型	/	/	/	液氨	氨水	液氨	尿素	尿素	液氨	尿素
进气 NO <sub>x</sub> 浓度 (mg/Nm <sup>3</sup> )	407	900	500	307.5	800	2200	200	500	38	300
脱硝效率 (%)	20	66.7	40	66.7	60	72	50	≥50	50	45
年脱除 NO <sub>x</sub> 量 (吨)	820	3390	100	2054	1440	2020	350	200	3.325	35.1
工程投资 (万元)	<b>500</b>	<b>700</b>	<b>100</b>	<b>4360</b>	<b>250</b>	<b>500</b>	<b>350</b>	<b>200</b>	<b>350</b>	<b>150</b>

注：本表建设成本比较以 2106 年产品价格为基数。



表5.14 脱硝案例运行成本汇总

项目		低氮燃烧案例			烟气脱硝案例						
		空气分级燃烧	低氮燃烧器	烟气再循环	电力行业脱硝	水泥行业脱硝	玻璃窑炉脱硝	循环流化床脱硝	工业锅炉脱硝	天然气锅炉脱硝	垃圾焚烧炉脱硝
电 耗 成 本	年耗成本(万元/年)	/	/	6.7	150.1	12	24	6	2.5	10.1	6.89
	单位成本(分/kWh)	/	/	0.064	0.05	0.073 元/吨	0.77 元/吨	0.024	25 分/蒸吨	0.0144	0.064
还 原 剂 成 本	年耗成本(万元/年)	/	/	/	279.9	228.1	142.8	27.5	5	47.3	42.62
	单位成本(分/kWh)	/	/	/	0.093	1.38元/吨	4.75元/吨	0.11	50 分/蒸吨	0.0676	0.394
更 换 催 化 剂 成 本	年耗成本(万元/年)	/	/	/	150	/	90	/	/	44.7	/
	单位成本(分/kWh)	/	/	/	0.167	/	2.88元/吨	/	/	0.0638	/
人 工 成 本	年耗成本(万元/年)	/	/	40	80	40	40	80	80	24	18
	单位成本(分/kWh)	/	/	0.003	0.006	0.24元/吨	1.28元/吨	0.384	960 分/蒸吨	0.034	0.166
设 备 维 护 成 本	年耗成本(万元/年)	42.5	75	30	90	26.7	25	20	5	73.6	31.78
	单位成本(分/kWh)	0.014	0.025	0.026	0.078	0.16元/吨	0.8元/吨	0.08	50 分/蒸吨	0.105	0.294
总 脱 硝 成 本	年耗成本(万元/年)	<b>201.75</b>	<b>356</b>	<b>120</b>	<b>174.5</b>	<b>288</b>	<b>321</b>	<b>189.5</b>	<b>118.5</b>	<b>224.3</b>	<b>161.83</b>
	单位成本(分/kWh)	<b>0.067</b>	<b>0.119</b>	<b>0.38</b>	<b>0.686</b>	<b>1.75 元/吨</b>	<b>10.3 元/吨</b>	<b>0.758</b>	<b>1185 分/蒸吨</b>	<b>0.32</b>	<b>1.497</b>

注：本表脱硝成本汇总（以2106年产品价格为基数）